

# 第 29 回日本臨床救急医学会総会・学術集会

The 29th Annual Meeting of Japanese Society for Emergency Medicine

## 企業協賛募集要項

第 4 版



## ご挨拶

謹啓

時下、貴社におかれましてはますますご清祥のこととお慶び申し上げます。

この度、第 29 回日本臨床救急医学会総会・学術集会の会長を仰せつかりました大阪急性期・総合医療センター救急診療科の藤見聡です。今回の総会・学術集会は、副会長として大阪府医師会加納康至会長および大阪府看護協会弘川摩子会長、大阪市消防局橋口博之局長にご就任いただき、2026 年 7 月 16 日(木)～18 日(土)の 3 日間、大阪国際会議場において開催させていただくこととなりました。まずここに至るまでの皆さまの温かいご支援・ご協力に心から感謝申し上げます。

今回の学術集会のテーマを説明させていただきます。『三拍子』という言葉は、調和やバランスが揃った状態を象徴するものとして、多くの分野で親しまれています。救急医療の現場でも、複数の要因が揃うことで状況が大きく改善する瞬間をよく経験します。そこで、救急ならではの『三拍子』をテーマに、皆さんが体験した調和やバランスにまつわる事例を共有し、一緒に考える機会にできればと思っています。

それと私が勤務している救急診療科は、創設から 50 年以上が経ちました。救急医療の歴史の中で積み重ねてきた経験や事実があるからこそ、今があり、今後どのように生かされていくべきかを、改めて言葉にし、皆さんと共有する機会にしたいと思います。

本会の開催にあたり、当センターのスタッフは、地域の一病院としての役割を果たしながら、働き方改革の中で普段の業務時間を調整し、準備に奔走してくれています。不手際がありましたら、それはすべて大会長である私の責任です。スタッフの努力に対して、心から感謝の意を表したいと思います。

最後になりましたが、本大会が会員の皆さまにとって充実したものとなることを心よりお祈り申し上げるとともに、2025 年関西万博の余韻を感じる、活気あふれる夏の大阪で、皆さまとお会いできるのを楽しみにしております。

本学会の一環として共催セミナー・医療機器展示等を開催させて頂きたく、本企画の趣旨および開催の意義をご理解頂き、是非とも貴社にご協力賜りたく各位のご理解とご支援を宜しくお願い申し上げます。ご賛同いただける場合、末尾添付申込用紙をご利用の上、お申込みいただければ幸甚に存じます。重ねてよろしくお願い申し上げます。

末筆ながら貴社の益々のご発展を心よりお祈り申し上げます。

謹白

2025 年 6 月吉日

第 29 回日本臨床救急医学会総会・学術集会

会長 藤見 聡

(大阪急性期・総合医療センター 高度救命救急センター救急診療科)

## 開催概要

- 会議名 第29回日本臨床救急医学会総会・学術集会
- 会期 2026年7月16日(木)～18日(土)
- 会場 大阪国際会議場(グランキューブ大阪)  
〒530-0005 大阪市北区中之島5-3-51  
TEL: 06-4803-5555 FAX: 06-4803-5620
- 会長 藤見 聡(大阪急性期・総合医療センター 高度救命救急センター救急診療科)
- 副会長 加納 康至(大阪府医師会 会長)  
弘川 摩子(大阪府看護協会 会長)  
橋口 博之(大阪市消防局 局長)
- テーマ 探そう・救急医療の三拍子一原点から現点。そして頂点へー
- 参加人数 日本臨床救急医学会会員、救急医学にかかわる医療従事者  
約3,000名(予定)
- 運営事務局 日本コンベンションサービス株式会社  
小谷松 永  
Email: jsem29@convention.co.jp

### 企業活動と医療機関等の関係の透明性ガイドライン

日本製薬工業協会の「企業活動と医療機関等の関係の透明性ガイドライン」および、日本医療機産業連合会の「医療機器業界における医療機関等との透明性ガイドライン」に基づき、本研究会の共催・寄付等にかかわる費用を各社のウェブサイト等で公開することに同意いたします。なお、別途、同意書への署名・押印等は控えさせていただきますので、予めご了承ください。

貴社フォームでの押印・郵送が必要な場合は別途運営事務局までご連絡ください。

# 共催セミナー

## 1. 共催概要

### (1) セミナー

種類	時間帯（予定）
モーニングセミナー	朝の時間帯の 60 分間
ランチョンセミナー	昼の時間帯の 60 分間
イブニングセミナー	昼以降夕方までの時間帯 もしくは夕方の時間帯の 60 分間

### (2) 共催形式

学会及び各企業の共催とします。また、掲載表記は以下の通りとします。

共催： 第 29 回日本臨床救急医学会総会・学術集会

〇〇〇〇株式会社

## 2. 共催費一覧

種別	タイプ	予定席数	募集枠数	共催費 (消費税 10%込)
モーニングセミナー	MS-A	330～500 席	2 枠	1,320,000 円
	MS-B	150～300 席	2 枠	1,100,000 円
ランチョンセミナー	LS-A	約 1,200 席	2 枠	1,650,000 円
	LS-B	330～500 席	6 枠	1,320,000 円
	LS-C	150～300 席	6 枠	1,100,000 円
イブニングセミナー	ES-A	330～500 席	2 枠	1,650,000 円
	ES-B	150～300 席	2 枠	1,320,000 円

※収容人数（席数）は予定です。変更の可能性があることをご了承ください。

## 3. 費用負担

### 1) 共催費に含まれる項目

- (1) セミナー会場費および会場付帯設備費（机、椅子、音響、照明など）
- (2) 発表用機材および備品使用料（学会プログラムにて使用する機材）
- (3) 会場内 PC オペレーター人件費（1 名）

### 2) 共催費に含まれない項目 ※以下の費用は各社にてご負担ください。

- (1) 座長／講師への謝金、旅費、宿泊費（貴社規定により）
- (2) 控室室料および控室での接遇飲食費・機材費
- (3) 会場前看板、ポスター／チラシ等印刷製作物
- (4) 運営スタッフ人件費
- (5) オプション機材費（録音・録画、同時通訳など）
- (6) 登壇者およびセミナー参加者用お弁当・軽食・飲み物など  
（モーニングセミナー・イブニングセミナーの場合は軽食、ランチョンセミナーは弁当代）
- (7) 会場レイアウト変更費（設営変更・原状復帰他）
- (8) セミナーで使用する医療機器（ハンズオンセミナーの場合）
- (9) 医療機器等の運搬費・電気使用料金、養生費、ごみ処理費

# 共催セミナー

## 4. スケジュール

スケジュール概要は以下で予定しております。

2026年1月30日(金)	■ セミナー協賛 申込締切 ※空きがあれば、締切後も状況により受け付けます。但し開催枠は、締切までにお申込み頂いた企業様の枠を決定後、空いた枠の中から決定いたします。
3月下旬	■ 開催枠(日時・会場)の決定、運営事務局より各社様へ通知 ※ <u>開催枠の通知をもって、座長・演者への打診を可とします。</u> 共催費請求書発行
5月中旬	セミナー内容確定、連絡締切 (セミナータイトル、座長、演者、演題タイトル、抄録)
5月下旬	■ セミナー内容の最終決定 ■ 各社にてプログラム集掲載内容の校正 ■ 当日手配物アンケートの開始
6月上旬	当日手配物申し込み締切、運営実施要綱の配布
7月下旬以降	追加手配物 ご請求

## 5. 開催枠・プログラムの決定

- 1) お申込み内容に基づき、主催者にて調整、決定いたします。
- 2) 同日程/同枠への申込みが多数ございます場合は、ご希望に添えかねる場合もございます。
  - ① 予めご了承くださいませようお願いいたします。
- 3) 各社様のご希望に添えますよう、出来る限りの調整を行います。調整の判断材料といたしますので、申込みの際は貴社セミナー開催予定内容(テーマ・座長・講師)を必ずお知らせください。
- 4) 開催枠(日時・会場)決定は2026年3月下旬頃予定です。決定後は、いかなる理由によっても、枠の変更は原則として行いません。予めご了承ください。
- 5) 開催枠通知までは、座長・演者への打診・交渉は行わないようお願いいたします。

## 6. 印刷物

ポスター、チラシの作成については下記のとおりをお願いいたします。

- 1) 作成部数は貴社裁量でお願いいたします。  
共催セミナー準備室で印刷前に原稿の確認を行いますのでご協力ください。
- 2) チラシの当日配布
  - (1) 施設内にテイクフリーデスクを設置いたします。
  - (2) 体裁はA4縦使用でサイズを統一させていただきます。

## 7. COI 開示

共催セミナーの演者には、利益相反の有無に関わらず、発表時に開示をお願いしております。

発表スライドの最初に、該当するCOIの有無を開示して下さい。

COIスライドサンプルは、学術集会ホームページよりご確認ください。

## 8. 発表機材

- 1) 共催費に含まれない費用は、各社より必要物をお伺いたううえで、共催セミナー準備室にて手配いたします。  
費用につきましては、各社にてご負担ください。
- 2) 控室で使用する試写用の機材に関しましても、各社ご負担とさせていただきます。

# 共催セミナー

## 9. 飲食手配

---

- 1) 控室などでの登壇者の先生方他用のご飲食は、各社にてご負担ください。
- 2) 講演会場での水差し（ミネラルウォーター）、参加者への飲食（弁当・軽食・お茶など）は、各社にてご負担ください。
- 3) 飲食関係の取りまとめ、ご請求につきましては、運営事務局にて一括手配いたします。

## 10. 看板・装飾・会場レイアウト・セミナー運営

---

- 1) 各セミナー会場前の看板は各社統一デザインとさせていただきます。
- 2) セミナー運営上、会場内レイアウトについて、予め運営事務局へご相談ください。  
（詳細は、2026年5月下旬に配布予定のセミナー運営実施要綱にてご確認ください）
- 3) セミナー前後のプログラム進行の都合上、レイアウト変更のご希望には添えかねる場合もございますので、予めご了承ください。ご希望通りのレイアウト変更が可能な場合も、設営変更・原状復帰に関わる費用は、貴社ご負担となりますので、予めご了承ください。
- 4) 会場前看板以外の各セミナー用誘導看板は、設置不可とさせていただきます。また、会場内の看板装飾につきましても、前後のプログラム進行の時間上、設置不可とさせていただきます。
- 5) 当日のセミナー運営（受付及び会場内）は、各社一任にてお願いいたします。

## 11. 同時通訳

---

- 1) 会場によっては、著しく会場席数が減る、または消防法上の避難経路確保等の理由で、同時通訳ブースの設置が困難な会場があるため、同時通訳導入を予定・検討している場合は、通信欄にご記入下さい。開催枠検討の際にあわせて考慮のうえ、決定いたします。
- 2) 通訳者の手配は貴社にてお願いいたします。  
※ 共催セミナー準備室での手配をご希望の場合は、別途ご連絡ください。
- 3) 同時通訳機材の有無につきましては、5月下旬に配布予定の当日手配物とあわせてお申込みください。

## 12. 申込締切

---

**締切：2026年1月30日(金)**

※セミナー枠に空きがあれば、締切後でも状況により受け付けます。ただし、開催枠は、締切までにお申込み頂いた企業の枠を決定後、空いた枠の中から決定いたします。

## 13. キャンセルポリシー・その他

---

2026年1月31日(土)以降の取消し及び共催費の返金は、一切お受けできません。予めご了承ください。

なお、自然災害、火災、疫病、戦争、テロ、輸送機関の運行障害、停電、ネットワーク設備の損壊、行政機関の指示・命令・規制など、主催者の責めによらない事由により、主催者が催事開催を制限・停止することとした場合、催事に関する申込料金の一部または全部を返金しない場合があります。

# 医療機器展示

## 1. 出展概要

### 1) 会場

大阪国際会議場 3F イベントホール

### 2) 日程

搬入・設置	2026年7月16日(木)	午後(予定)
展示	2026年7月17日(金)～18日(土)	9:00～16:00(予定)
搬出・撤去	2026年7月18日(土)	16:00～18:00(予定)

※搬入の時間につきましては、小間割確定後に詳細をご連絡させていただきます。

### 3) 出展対象

医療機器、医療用具、医薬品、検査機器、試薬、医学書籍

## 2. 出展料及び募集小間数

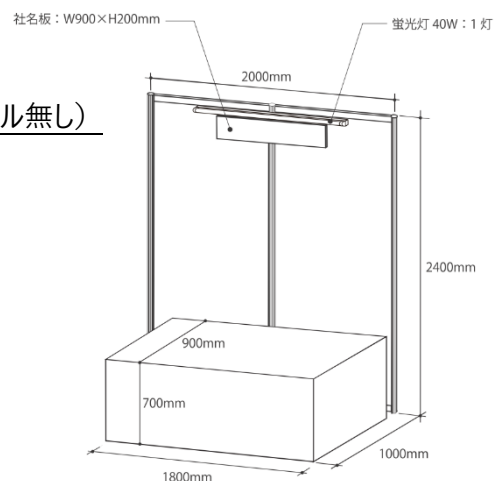
募集タイプ		募集数	最低申込数	出展料 (消費税10%込)
①	書籍展示※2	10本	2本	16,500円
②	基礎小間	40小間	1小間	330,000円
③	スペース小間※1		2小間～	660,000円～

※1 スペース小間の装飾物、展示物の高さ制限は 4,000mm です。申込みは 2小間以上 からに限り。スペース小間の出展料は、1小間が330,000円です。

※2 書籍展示申込みは 2本以上 に限り。ます。

## 3. 小間規格

①書籍展示：机1本 = W1,800mm×D600mm×H700mm



②基礎小間：1小間 = W1,800mm×D900mm×H2,400mm (袖パネル無し)

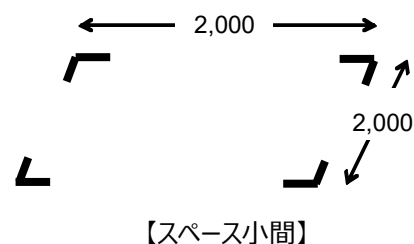
- 間仕切り：後壁（木工パネル）
- 展示台（W1.8m × D0.9m × H0.7m） ※白布有
- 後壁色は白、社名板は白地に黒色文字
- 蛍光灯（40W）1灯（後壁上部に設置）
- 上記以外の小間内装飾は出展者が行って下さい。
- 基礎小間につき蛍光灯以外の電気工事は全て有償となります。
- 小間の後壁には直接画鋲・釘打ちは可能です。
- 電源、スポットライト等、その他の備品につきましては別途申し受けます。

【基礎小間】

# 医療機器展示

## ③スペース小間：1小間=間口 2.0m×奥行 2.0m

- スペース小間の最低申込単位は2小間です。
- スペース小間をご希望の場合、床面に墨だしを実施の上お引き渡しいたします。
- 装飾物、展示物の高さは、別途ご案内いたします。
- スペース小間でお申し込みの場合は最低限の特別装飾を行って下さい。



## 4. 小間割

主催者にて決定いたします。決定時期は、締切の1か月後頃を予定しています。

## 5. 出展物

### 1) 出展物

出展対象に記載された範囲のもの、及び当方の認めたものとします。

### 2) 医薬品医療機器等法未承認品の展示希望の場合は、運営事務局にお問い合わせ下さい。

### 3) 出展物の販売の禁止

会期中、現金と引き換えに出展物を引き渡すことは禁止いたします。

※一般書籍販売等、当方の認めたものは限定的に許可する場合があります。

### 4) マイク・拡声器の使用、およびセミナー実施の禁止

展示ブース内で、マイク・拡声器の使用およびブース内でのセミナーの実施等は禁止いたします。

※ 商品・プロジェクト等の説明等を目的としたテクニカルセミナー、実技講習会をご希望の場合は、別途、運営事務局までご相談ください。

### 5) 給排水

水、プロパンガス、圧縮空気の使用は、禁止いたします。

### 6) 出展者への案内

出展者説明会は行いません。開催の1カ月前までに小間割、搬入、装飾、管理などについて詳細をご連絡いたします。什器・照明器具などのリースもこの時にご案内いたします。

### 7) 会場管理

会場及び出展物の保全については、最善の保護と管理にあたりますが、天災、その他の不可抗力による事故、盗難、紛失、及び小間内における人的災害の発生については責任を負いません。

### 8) 会場・会期・開場時間の変更

やむを得ない事情により会場、会期及び開場時間を変更する場合があります。この変更を理由として出展申

# 医療機器展示

込を取り消すことはできません。またこれによって生じた損害は補償いたしませんので、予めご了承ください。

## 9) 本会議への参加資格について

出展者は、第 53 回日本救急医学会総会・学術集会の講演会場及び関連プログラムへの参加資格はありません。学術集会プログラムに参加希望の方は、参加費をお支払ください。なお、展示会場内への出展者の入場制限はありません。

## 6. 申込締切

---

(1) 申込締切：2026年3月27日（金）

(2) 出展料のお支払い

2026年5月下旬までに請求書をお送りします。2026年6月末までに指定口座へお振込み下さい。

## 7. キャンセルポリシー・その他

---

2026年3月28日（土）以降の取消は、一切お受けできません。また、お支払済の出展料のご返金もできかねます。予めご了承ください。

なお、自然災害、火災、疫病、戦争、テロ、輸送機関の運行障害、停電、ネットワーク設備の損壊、行政機関の指示・命令・規制など、主催者の責めによらない事由により、主催者が催事開催を制限・停止することとした場合、催事に関する申込料金の一部または全部を返金しない場合があります。

# 広告掲載

## 1. プログラム集 広告

- 1) 発行部数：3,500部（A5版タテ）
- 2) 発行予定日：2026年6月下旬
- 3) 作成費用：4,400,000円（消費税10%含む）（予定）
- 4) 配布対象者：学会参加者
- 5) 広告掲載料および募集数 ※お申込みは先着順とさせていただきます。

掲載箇所	色	枠数	広告料金(消費税10%含む)
表4（背表紙）	カラー	1枠	275,000円
表2（表紙の裏）	カラー	1枠	220,000円
表3（背表紙の裏）	カラー	1枠	220,000円
後付1頁	モノクロ	5枠	110,000円
後付1/2頁	モノクロ	5枠	55,000円
広告料総額			1,540,000円

### 6) 広告原稿

完全版下原稿（デジタルデータ：印刷用PDFまたはAdobe Illustrator）にて納品ください。

広告版下は、お申込後にお送りする版下アップロード用URLにアップロードください。

≪データ入稿の際の諸注意≫

- \* Adobe Illustrator（文字のアウトライン化済）またはオフセット印刷用のPDF（PDF/X-1aまたはPDF/X-4で解像度が300dpi以上推奨）データにてお願いいたします。
- \* RGBや特色は、必ずCMYKやグレースケールに変換してください。
- \* Illustratorで入稿の際は必ず画像は埋め込んで出力見本（PDF、JPG等）も一緒にお送りください。
- \* 編集を要しないデータで入稿してください。編集を要する原稿でお預かりする場合は指示内容により実費相当額をご請求させていただく場合がございますので、予めご了承ください。

## 2. ホームページバナー広告

- 1) 広告掲載媒体：第29回日本臨床救急医学会総会・学術集会 ホームページ
- 2) 掲載箇所：本学術集会ホームページTOPページ内
- 3) 掲載期間：申込後～2026年7月末（予定）
- 4) 広告掲載料：110,000円（消費税10%含む）
- 5) 募集枠：2社予定
- 6) 広告規格：サイズ（ピクセル）、画像形式、容量等はお申込み後にご連絡いたします。

## 3. 幕間広告

- 1) 掲載場所：学会集会 講演会場内スクリーン
- 2) 訴求対象：学術集会 参加者
- 3) 広告掲載料：385,000円（消費税10%含む）
- 4) 募集枠：2枠
- 5) 広告規格：サイズ（ピクセル）、画像形式、容量等はお申込み後にご連絡いたします。

# 広告掲載

## 4. 誘導看板広告

- 1) 掲載場所：学会集会 誘導看板広告
- 2) 広告掲載料：下記の通り
- 3) 募集枠：下記の通り
- 4) 広告規格：サイズ（ピクセル）、画像形式、容量等はお申込み後にご連絡いたします。

掲載箇所	枠数	広告料金(消費税 10%含む)
誘導看板広告 10 枚	3 枠	220,000 円
誘導看板広告 20 枚	1 枠	385,000 円
誘導看板広告 30 枚 (1 社独占)	1 枠	495,000 円

イメージ



## 5. ネームストラップ

- 1) 配布対象者：学会参加者
- 2) 広告掲載料：現物支給
- 3) 提供依頼数：3,000 本
- 4) 仕様：ストラップ部分に貴社名またはロゴを載せます。

## 6. コングレスバック

- 1) 配布対象者：学会参加者
- 2) 広告掲載料：現物支給
- 3) 提供依頼数：3,000 枚
- 4) 仕様：コングレスバックに貴社名またはロゴを載せます。デザイン、掲載内容は別途ご相談ください。

## 7. 申込締切・支払方法

- 1) 申込方法  
**申込期日：2026年3月27日（金）**

- 2) お支払方法

申込書受領後、内容を確認の上、運営事務局より請求書を発行させていただきます。  
請求書が届きましたら指定の期日までに請求書記載の口座にお振込みください。

## 8. キャンセルポリシー・その他

---

2026年3月28日（土）以降の取消はお受けできません。予めご了承ください。

なお、自然災害、火災、疫病、戦争、テロ、輸送機関の運行障害、停電、ネットワーク設備の損壊、行政機関の指示・命令・規制など、主催者の責めによらない事由により、主催者が催事開催を制限・停止することとした場合、催事に関する申込料金の一部または全部を返金しない場合があります。

# 各種申込先・締切

各協賛内容の申込先は下記の通りです。

## 1. 申込先

---

第 29 回日本臨床救急医学会総会・学術集会 ホームページよりお申込みください。

<https://site.convention.co.jp/jsem29/sponsor/>



## 2. 支払方法・支払先

---

申込書締切後、請求書をお送りします。請求書に記載の下記の口座までお振込み下さい。

銀行名：三井住友銀行

支店名：阿倍野支店

口座番号：7722865

口座種別：普通

口座名義：第 29 回日本臨床救急医学会総会・学術集会 会長 藤見 聡

フリガナ：ダイニジ ユウキウカイニホンリシヨウキウキウカイ カイソウカイ・ガクジ ユツシウカイ カイヨウ フジミ サシ

## 3. 問合先

---

第 29 回日本臨床救急医学会総会・学術集会 運営事務局

日本コンベンションサービス株式会社

担当：小谷松 永

Email：jsem29@convention.co.jp