

第 50 回日本臨床バイオメカニクス学会

## 協賛趣意書

第 50 回日本臨床バイオメカニクス学会

会長

黒田 良祐

(神戸大学大学院 医学系研究科外科系講座整形外科学 教授)

長宗 高樹

(福井大学 工学系部門工学領域知能システム工学講座 准教授)

## ご挨拶

謹啓 貴社におかれましては、ますますご清栄のこととお喜び申し上げます。平素は格別のご高配を賜り、厚く御礼申し上げます。

この度、2023年11月10日(金)、11日(土)に姫路市で第50回日本臨床バイオメカニクス学会を開催する運びとなりました。本学会は1974年に整形外科バイオメカニクス研究会として始まり、今回は記念すべき第50回となります。この歴史ある学会を担当させていただくことに深く感謝し、事務局一同、鋭意準備を進めております。

今回の学会テーマは『格物究理 Pursue the truth, identify the principles』とさせていただきました。「物事を突き詰めて、道理を明らかにすること」という意味になります。従来のバイオメカニクス研究をさらに深く突き詰めるとともに、AI (Artificial Intelligence)、ロボット、IoT (Internet of things) などを活用した最新医療についても議論したいと考えております。

本学会の運営は、できるだけ簡素、質素を旨とし、かかる経費は参加者からの会費を主とする所存ではございますが、会場設営費、人件費、講師の招請費等の多額の経費が必要となるため、各方面にご協力をお願いしなければならないのが実情です。

つきましては昨今の厳しい経済情勢の折、誠に恐縮ではございますが、本学術総会が大きな成果を生むことができますよう、是非とも貴社にご支援を賜りたく、ここにお願い申し上げる次第でございます。なお、拠出いただきました協賛費用につきましては、各社が公表することについて了承いたします。

末筆ではございますが、貴社のさらなるご発展を心より祈念申し上げます。

謹白

2022年12月吉日

第50回日本臨床バイオメカニクス学会 会長

黒田 良祐

(神戸大学大学院 医学系研究科外科系講座整形外科学 教授)

長宗 高樹

(福井大学 工学系部門工学領域知能システム工学講座 准教授)



## 開催概要

- 会議名称：第50回日本臨床バイオメカニクス学会
  
- 会期：2023年11月10日(金)、11日(土)
  
- 会場：アクリエひめじ  
〒670-0836  
兵庫県姫路市神屋町143-2  
Tel: 079-263-8082
  
- 参加者数：約500名
  
- 学会テーマ：格物究理 Pursue the truth, identify the principles
  
- URL：<https://site2.convention.co.jp/jscb2023>
  
- 会長：黒田 良祐(神戸大学大学院 医学系研究科外科系講座整形外科学 教授)  
長宗 高樹(福井大学 工学系部門工学領域知能システム工学講座 准教授)
  
- 事務局：神戸大学大学院整形外科  
〒650-0017 神戸市中央区楠町7-5-1
  
- 運営事務局：日本コンベンションサービス株式会社 神戸支社  
〒650-0046 神戸市中央区港島中町6-9-1 神戸国際交流会館6F  
TEL: 078-303-1101 (平日9:30~17:30)  
E-mail: [jscb2023@convention.co.jp](mailto:jscb2023@convention.co.jp)

## 共催セミナー募集要項

### ■共催セミナー開催概要：

#### 1. 開催日程

##### 1) ランチョンセミナー

開催日時：2023年11月10日(金)、11日(土)12:00～13:00（予定）

#### 2. 共催名称

共催 第50回日本臨床バイオメカニクス学会／〇〇株式会社

※複数社にてご共催の場合は、下記の表記となります。

「共催 第50回日本臨床バイオメカニクス学会 〇〇株式会社／□□株式会社」

### ■共催費：

#### 1. セミナーの種類・名称、共催費

種類・名称	席数（予定）	募集企業数	共催費（税込）
ランチョンセミナーA	約 650 席	2 社	¥1,650,000
ランチョンセミナーB	約 150 席	4 社	¥1,430,000

#### 2. 共催仕様

##### 1) 共催費に含まれる項目

- (1) 会場費
- (2) 会場付帯設備費（机、いす、ステージ、音響設備、照明など）
- (3) 会場付帯機材費 ※学会手配の機材  
パソコン発表用プロジェクター（接続周辺機材含む）、スクリーン、計時回線、  
座長・演者・進行係用卓上ライト（各1台）、演者用レーザーポインター 等
- (4) 会場機材オペレーター（1名）

※なお、以下の費用は上記共催費には含まれていません。

- (1) 司会／座長／講師への謝金、旅費（御社規定により）
- (2) 控室室料及び控室での接遇飲食費、機材費、オペレーター費
- (3) 運営費用（アルバイトスタッフ等人件費／学会手配以外の追加機材、他）
- (4) 看板装飾費（会場前、控室前）
- (5) ポスター／チラシ等印刷製作物

■開催枠・プログラムの決定：

セミナー開催枠、座長、演者の決定について

- ・セミナー開催内容（希望座長/演者・テーマ）を必ず申込時にご記載ください。  
※仮の内容でも結構です。
- ・申込締切後、お申込み内容に基づき事務局にて調整、決定いたします。
- ・同日程・同枠への申込みが重複する場合は、ご希望に添いかねる場合もございます。
- ・開催枠決定後は、他のセミナーにも影響するため、いかなる理由によっても枠の変更は原則として行いません。予めご了承ください。
- ・座長・演者・テーマについてはできる限り各社の希望内容を尊重いたしますが、内容が重複した場合などには調整をお願いする場合がございます。
- ・開催枠通知までは、座長・演者の打診はお控えくださいますようお願いいたします。開催枠通知後、座長・演者への依頼状等、諸連絡は各社にてお願いいたします。

■今後のスケジュール：

2023年5月 申込締切

7月 共催セミナー枠（プログラム概要）正式決定

共催費ご請求書の送付

10月上旬 当日手配関係のご案内（飲食手配などについての案内）

12月 当日手配物ご請求書の送付

■申込締切日：**2023年5月31日(水)**

※但し、募集枠数に達し次第、申込を締め切ります。

■申込にあたっての注意事項：

- ・お申込みの際、ご希望のセミナー内容をご記入ください。なお、事務局と協議の上、セミナー内容を決定させていただく場合もございます。
- ・会場・日程のご希望が他社と重複する可能性がございますので、必ず第2希望、第3希望までご記入ください。重複した際は、事務局の一任とさせていただきますのでご了承ください。
- ・通訳手配が必要な場合は、お申込みの際に備考欄にその旨ご記入ください。

■支払方法：

ご請求書発行後、ご請求書に記載の振込期日までに指定の口座へお振込ください。

## 付設展示会・書籍展示募集要項

### ■付設展示会・書籍展示開催概要：

#### 1. 開催日程（予定）

搬入・設営：2023年11月9日(木) 13:00～17:00（予定）  
本 番：2023年11月10日(金)、11日(土) 9:00～16:00（予定）  
撤去・搬出：2023年11月11日(土) 16:00～18:00（予定）

#### 2. 出展場所

2F 中ホール前ホワイエ（第1会場）、4F 大会議室 407（受付横）

#### 3. 出展対象

医療機器、医療用具、医薬品、検査機器、試薬、書籍 他

### ■出展料および募集小間数：

種類・名称	場所	単位	小間サイズ	募集小間数	出展料 (税込)
基礎小間	2F 中ホール前ホワイエ (第1会場前)	1小間	1.62 m <sup>2</sup> (W1.8m×D0.9m)	10小間	¥330,000
	4F 大会議室 407（受付横）			10小間	¥275,000
書籍展示	4F 大会議室 407（受付横）	1本	長机 (W1.8m×D0.6m)	5本	¥22,000

■展示小間割りの決定：事務局にて決定いたします。

■出展物：出展対象に記載された範囲のもの、及び当方の認めたものとします。

### ■出展者へのご案内：

開催の1カ月前までを目途に小間割、搬入、装飾、管理などについて詳細をご連絡します。  
什器・照明器具などのリースもこの時にご案内いたします。

### ■出展物の販売の禁止：

会期中、現金と引き換えに出展物を引き渡すことは禁止します（書籍展示を除く）。

### ■会場の管理：

会場及び出展物の保全については最善の保護と管理にあたりますが、天災、その他の不可抗力による事故、盗難、紛失、及び小間内における人的災害の発生については責任を負いません。

## ■会場・会期・開場時間の変更：

やむを得ない事情により、会場・会期及び開場時間を変更する場合があります。この変更を理由として出展申込を取り消すことは出来ません。またこれによって生じた損害は補償いたしませんので、予めご了承ください。

## ■本大会への参加資格について：

出展者が本大会の講演会場及び関連プログラムに参加するには、本大会への参加登録が必要です。但し展示会場内への出展者の入場制限はありません。

## ■申込締切日：2023年7月3日(月)

※但し、募集小間数に達し次第、申込を締め切ります。

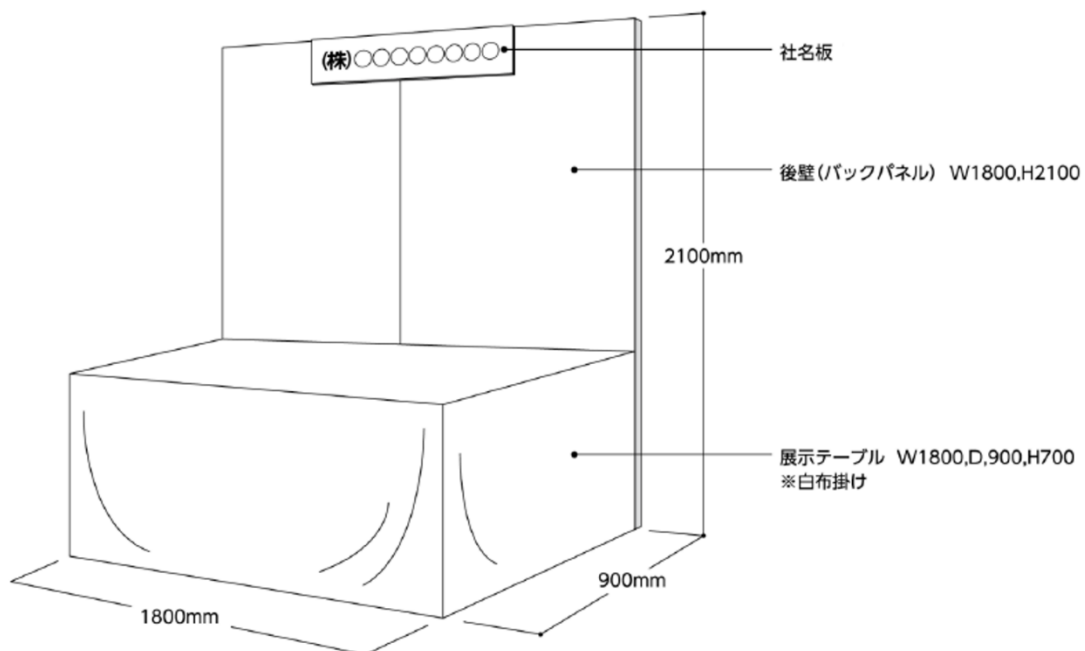
## ■出展申込の取消

申込締切日以降の取り消しについては、一切お受けできませんので予めご了承ください。

## ■設置概要

### 1. 小間規格

基礎小間：1小間=間口1.8m×奥行0.9m



- ・社名版
- ・間仕切りの後壁 (W1,800×H2,100)
- ・展示台1台 (W1,800×D900×H700)

※白布付き (但し商品の上にかけるクロスはご持参ください)

以上の物は大会事務局にて設置いたします。上記以外の小間内装飾は出展者が行ってください。

## 2. 禁止事項

- ・床面および会場壁面への直接工作（ガムテープ、アンカー等）、作業（床や壁にカッターナイフを直接あてた作業等）は禁止します。
- ・通路等、自社ブース以外に避難の妨げとなる設備や物を設置する事は出来ません。

## 3. 電気

出展者の希望により有償で供給します（特殊電源に関しては別途ご相談ください）。  
工事代金については追ってご案内いたします。

## 4. 装飾工事

- ・不燃性、準不燃性の物を使用し、特にカーペット・カーテン・布製装飾物・展示用ベニヤ等は防火処置を施したもの（防火物品）を使用してください。
- ・天井構造は原則禁止いたします。
- ・施設内の床・天井・梁、扉、可動間仕切・サッシ、ダクト、吸入出口配管、配線類、照明器具、盤類等について直接工作の作業は禁止いたします。

## 5. 消防当局の指導・命令

装飾施工中および開会当日、消防署の査察が入る場合もあります。この際、不適切とみなされた場合は、変更または展示の中止を求められることもありますので、ご注意をお願いいたします。



## プログラム・抄録集広告募集要項

■広告媒体名：第50回日本臨床バイオメカニクス学会 プログラム・抄録集

■配布対象：学会員、学会参加者

■広告料金総額：1,969,000円（税込）

■広告掲載費：

広告サイズ	広告料（税込）	カラー	募集枠数
表4	¥253,000	カラー	1枠
表2	¥198,000	モノクロ	1枠
表3	¥198,000	モノクロ	1枠
後付1頁	¥99,000	モノクロ	5枠
後付1/2頁	¥55,000	モノクロ	15枠

※表4、表2、表3は、受付順にて申し受けます。空き状況は、事前にお問い合わせください。

■媒体作成費：2,300,000円（税込）（概算）

■発行部数：1,500部（予定）

■広告原稿：プログラム・抄録集サイズ A4版

※原稿は広告原稿サイズ内に収めてください。

※広告版下は、データ（メール）にて運営事務局までお送りください。

※データはアウトライン化してください。

■申込締切日：2023年7月3日（月）

■発行予定日：2023年10月上旬 ※広告掲載会社には一部進呈いたします。

■支払方法：掲載ページ確定後にご請求書をお送りいたします。ご請求書に記載の振込期日までに指定の口座へお振込ください。

■注意事項：掲載ページについては事務局にご一任ください。広告内容に起因する名誉毀損の請求または訴訟、プライバシーの侵害、著作権の侵害およびその他の請求・訴訟に関しては、事務局は責任を負いかねますのでご了承ください。

## ホームページバナー広告募集要項

- 広告媒体名：第50回日本臨床バイオメカニクス学会 ホームページ
- 掲載期間：申込後掲載～2023年11月末日（予定）
- 広告掲載費：88,000円（税込）
- 依頼社数：計2社
- 媒体作成費：330,000円（税込）
- 掲載箇所：トップページ内
- データサイズ：お申込み受付後、ご案内いたします。
- 申込締切日：2023年10月31日(火)
- 支払方法：ご請求書発行後、ご請求書に記載の振込期日までに指定の口座へお振込ください。

## ネームカードケース、ネクストラップ広告募集要項

■広告媒体名：

第50回日本臨床バイオメカニクス学会 ネームカードケース、ネクストラップ広告

■配布対象：

学会参加者

■広告掲載費：

500,000円（税込）または物品提供

■募集数：500セット

■申込締切日：2023年9月1日(金)

■支払方法：ご請求書発行後、ご請求書に記載の振込期日までに指定の口座へお振込ください。

## 寄付金募集要項

1. 募金の名称

第 50 回日本臨床バイオメカニクス学会 寄付金

2. 募金目標額

2,000 千円

3. 募金の対象先

製薬業界、医療機器業界、関連病院、同門会 他

4. 募金期間

2022 年 12 月 1 日(木)～2023 年 11 月 9 日(木)

5. 寄付金の用途

第 50 回日本臨床バイオメカニクス学会の準備及び運営費用

6. 寄付金の振込方法

銀行名：三井住友銀行

支店名：神戸営業部（店番 500）

口座番号：普通 1821934

口座名義：第 50 回日本臨床バイオメカニクス学会学術集会

(フリガナ) ダイゴジ ユツカニホリシヨウバ イオメカニクスガ ヲカイ クジ ユツシユカイ

7. 税法上の扱い

免税措置はありません

## お申込み方法等について

第50回日本臨床バイオメカニクス学会 各種協賛のお申し込み方法等は、下記の通りです。

お申し込み期日は項目によって異なりますので、ご注意ください。

なお、本学会では、寄付金および共催セミナーに要した費用（共催費、飲食費等）に関して、各社の「企業活動と医療機関等の関係の透明性ガイドラインに関する指針」に基づいて情報公開することに同意します。

### 1. お申し込み方法

本学会ホームページよりお申し込みください。

URL : <https://site2.convention.co.jp/jscb2023>

### 2. 協賛費用のお支払い方法

申込書締め切り後、請求書をお送りします。下記の口座（請求書にも記載）までお振込みください。

銀行名：三井住友銀行

支店名：神戸営業部（店番 500）

口座番号：普通 1821934

口座名義：第50回日本臨床バイオメカニクス学会学術集会

（フリガナ）ダイゴジ ユツカイニホリソシヨウバ イオメカニクスガ ツカガ クジ ユツユウカイ

### 3. 申込料金の取り扱いについて

自然災害、火災、疫病、戦争、テロ、輸送機関の運行障害、停電、ネットワーク設備の損壊、行政機関の指示・命令・規制など、主催者の責めによらない事由により、主催者が催事開催を制限・停止することとした場合、催事に関する申込料金の一部または全部を返金しない場合があります。

### 4. お問い合わせ先

日本コンベンションサービス株式会社 神戸支社

〒650-0046 神戸市中央区港島中町 6-9-1 神戸国際交流会館 6F

TEL: 078-303-1101（平日 9:30～17:30）

E-mail: [jscb2023@convention.co.jp](mailto:jscb2023@convention.co.jp)