

第 10 回日本-ヨーロッパ脳血管コンGRES (10th EJCVC)

企業協賛募集要項



第 10 回日本-ヨーロッパ脳血管コンGRES

会長： 塚原徹也（独立行政法人国立病院機構 京都医療センター）

共同会長：郭 泰彦（朝日大学病院）

Luca Regli (Zurich, Switzerland)

Giuseppe Esposito (Zurich, Switzerland)

ご挨拶

謹啓

時下ますますご清祥のこととお慶び申し上げます。平素は格別にご厚誼を賜り、厚く御礼申し上げます。

さて、第10回日本-ヨーロッパ脳血管コンGRESは京都大学 芝蘭会館にて 2020年6月11日～13日に開催する予定をしておりましたが、COVID-19の影響により2020年11月16日～18日へ延期いたしました。しかしながら、COVID-19感染は、予想を大きく超え拡大し、この日程での学会開催も困難と判断いたしました。本学会は、海外の先生方にも現地にお越しいただき一同に会して、活発な意見交換を行うことに大きな開催意義を見出しており、現地参加を希望するご意見が多数寄せられましたので、これらを考慮し、開催を2022年11月14日～16日に再延期することといたしました。

現在、開催に向けてスタッフ一同、鋭意準備を進めているところでございます。

日本-ヨーロッパ脳血管コンGRESは、脳卒中の予防と治療について日本及びヨーロッパの医療者が共同に会して議論し、日常の診療と臨床医学の向上に役立てることを目的とし開催しております。本来、日本-ヨーロッパ脳血管コンGRESは、会員に会費をもって運営すべきものと重々承知いたしておりますが、経費の面で、非常に苦しい状況でございます。現在の社会状況を振り返りますと、大変ご無理なお願いであることも承知致しておりますが、何卒、本研究会開催への格別のご援助を賜りますれば幸甚です。

末筆ではございますが、皆様のますますのご発展をお祈り申し上げます。

謹白

第10回 日本-ヨーロッパ脳血管コンGRES 会長
塚原 徹也
独立行政法人国立病院機構 京都医療センター

開催概要

学 会 名	第 10 回日本-ヨーロッパ脳血管コンgres The 10th European-Japanese Cerebrovascular Congress
会 期	2022 年 11 月 14 日(月)～16 日(水)
会 場	京都大学 芝蘭会館 〒606-8315 京都市左京区吉田近衛町 URL: www.med.kyoto-u.ac.jp/shiran/
会 長	塚原 徹也 (独立行政法人国立病院機構 京都医療センター)
共同会長	郭 泰彦(朝日大学病院) Luca Regli (Zurich, Switzerland) Giuseppe Esposito (Zurich, Switzerland)
テ ー マ	New Trends of Cerebrovascular Treatment and the Next Step
参加予定者	約 200 名
運営事務局	日本コンベンションサービス株式会社. 〒541-0042 大阪府中央区今橋 4-4-7 京阪神淀屋橋ビル 2 階 Tel: 06-6221-5933 E-mail: 10ejvc@convention.co.jp

スポンサー概要

パッケージ・スポンサー

	プラチナ ¥1,500,000	ゴールド ¥1,000,000	シルバー ¥500,000	ブロンズ ¥200,000
スポンサー認定ロゴ * HP およびプログラム集に 掲載	○ ビッグサイズ リンク付	○	○	○
ウェブサイトバナー	○	○	○	○
展示ブース *1 コマ=W1.8 x D1.5	基礎コマ 1 ブース *H2.4 m	基礎コマ 1 ブース *H2.4 m	基礎コマ 1 ブース *H2.4 m	
企業広告ビデオ/ スライド	貴社広報ビデオ又 は PPT スライドを 幕間に流します (2 分間のビデオ)	貴社 PPT スライド を幕間に流します	-	-
参加証 *ガラディナーチケット含む	3	3	2	1
共催セミナーいずれか1つ ・モーニングセミナー ・ランチョンセミナー ・イブニングセミナー	○	-	-	-

1. プラチナスポンサー ¥1,500,000 (税別)

プラチナスポンサーには以下が含まれます。

- ・モーニング、ランチョン、イブニングセミナーのいずれか1つ
※軽食をご用意いただきます(スポンサー料にはこれらの費用は含まれていません)。
軽食の詳細は別途ご案内いたします。
- ・企業展示(基礎コマ 1ブース)
- ・表 2、1 ページカラー広告
- ・セッションの幕間に会社の広報ビデオ(2 分間程度)または PPT データを流します。
- ・ウェブサイトへのバナー掲載
- ・ウェブサイトへの会社ロゴ掲載
- ・無料招待参加証 3 枚、ガラディナーチケット 3 枚

2. ゴールドスポンサー ¥1,000,000 (税別)

ゴールドスポンサーには以下が含まれます。

- ・企業展示(基礎コマ 1ブース)
- ・表 3、1 ページカラー広告
- ・セッションの合間に実施する会社の PPT スライド(2 分間のビデオ)
- ・ウェブサイトへのバナー掲載
- ・ウェブサイトへの会社ロゴ掲載
- ・無料招待参加証 3 枚、ガラディナーチケット 3 枚

3. シルバースポンサー ¥500,000 (税別)

シルバースポンサーには以下が含まれます。

- ・企業展示(基礎コマ 1ブース)
- ・ウェブサイトへのバナー掲載
- ・ウェブサイトへの会社ロゴ掲載
- ・無料招待参加証 2 枚、ガラディナーチケット 2 枚

4. ブロンズスポンサー ¥200,000 (税別)

ブロンズスポンサーには以下が含まれます。

- ・ウェブサイトへのバナー掲載
- ・ウェブサイトへの会社ロゴ掲載
- ・無料招待参加証 1 枚、ガラディナーチケット 1 枚

■ 申込期限: 2022 年10月14日(金)

個別協賛

5. ウェブサイトバナー/ ロゴ ¥100,000 (税別)

- 媒体: 10EJCVC website
- 広告場所: スポンサーシップ掲載ページ
(広告の掲載場所は事務局で決定致します。)
- ホームページ: URL <https://site.convention.co.jp/ejcv2020/>
主な内容: 概要、プログラム、抄録集関係、トラベル、その他参加者への案内
- 広告期間: 申請時期 から 2022 年 11 月下旬まで
- 広告費: 1 バナー 10 万円 (税別)
- バナーサイズ: W200 x H60 ピクセル 以内
* 一般的な画像形式にてご準備ください。
* 特別な動画形式やアニメーション等に関しましては別途事務局までご連絡下さい。
- バナーデータ: お申込み後、バナーデータと URL を事務局までお送り下さい。

6. 企業広告ビデオ/スライド ¥100,000 (税別)

- 媒体: セッションの幕間に企業のビデオ/PPT スライドを流します
- 広告期間: 2022 年 11 月 14 日ー16 日の 3 日間
- 広告場所: 京都大学 芝蘭会館
- スライド内容: 会社名、製品名、ロゴ (パワーポイントスライド 1 ページ)
- 対象: 10EJCVC 参加者
- スポット数: 3 企業まで(予定)
- 広告費用: 10 万円 (税別) x 3 スポット
- 広告仕様: 広告サイズ、フォーマット、その他詳細については後日ご連絡致します。

申込期限
2022 年 10 月 14 日 (金)

モーニング, ランチョン, イブニングセミナー

- 項目: 共催セミナー
- 主催: The 10th European-Japanese Cerebrovascular Congress
- 日時: 2022年11月14日～16日までの中で1回
- 時間:

	11月14日(月)	11月15日(火)	11月16日(水)
モーニングセミナー		30min.	30min.
ランチョンセミナー* ¹	30min.	30min.	30min.
イブニングセミナー* ¹	30min.	30min.	—

*1) セミナー枠としては60分ですが、後半30分をビュッフェ時間とさせていただきます。

- 場所: 京都大学 芝蘭会館 (約100～150席)
- プログラム: プログラム内容は、申請内容に基づきメインプログラムと調整の上決定いたします。
- 共催費には、以下が含まれます
 - (1) 会場費
 - (2) 会場施設使用料(机、椅子、ステージ、音響設備、照明など)
 - (3) 会場設備費(学会で準備したスクリーンおよびその他の設備)
 - (4) 会場設備オペレーター(1名)
 - (5) 文房具など

以下の費用は共催費に含まれていません。

- * 座長・演者の謝礼金と旅費(貴社規定に基づく)
- * 控室料金
- * 座長・演者の飲食物、および控室にあるその他の機器
- * 参加者の軽食
- * 管理費(スタッフ人件費、追加機器、看板サインやディスプレイなど)
- * 印刷物(ポスター、チラシなど)
- * 会場レイアウトの変更費用

■ その他:

プログラムの内容(テーマ、座長、演者など)は、申込者の要求に基づき協議し、メインプログラムと調整のうえ決定いたします。

会場/日程は、プログラムの内容を考慮して決定いたします。

申し込み期日は2022年10月14日(金)です。申し込み時に、希望セミナーを第2希望までご記入ください。

展示

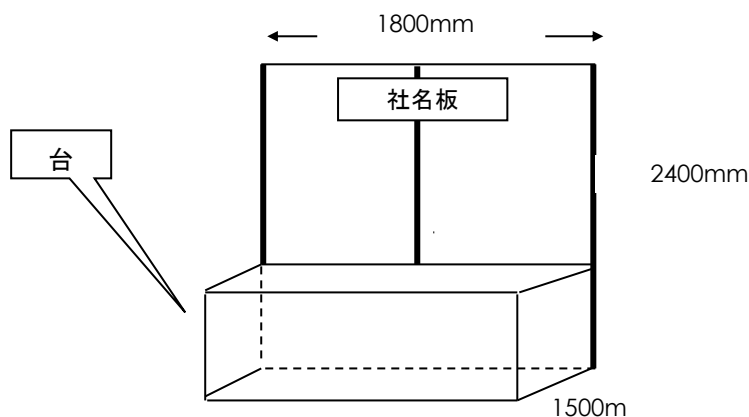
- 項目: 企業展示
- 主催: The 10th European-Japanese Cerebrovascular Congress
- 日時: 2022年11月14日～16日まで
- 時間:

	11月13日(日)	11月14日(月)	11月15日(火)	11月16日(水)
展示時間	15:00-17:00 (設置)	9:00～18:00	9:00～13:00	9:00～13:00

- 場所: 京都大学 芝蘭会館 2F ホワイエ
- 展示小間 基礎 1コマ W1.8 x D1.5 x H2.4 m

基礎コマには以下が含まれます。

- ・展示スタンド1台(W1.8 x D0.9 m)
白い布(展示用のカバー布はご持参ください)
※展示物は、出展者にてご用意ください。



*標準ブースの仕様は、設置条件により変更される場合があります。その場合は、出展者へ事前に通知いたします。

広告

企業広告ビデオ/ スライド

- 項目: 第10回日本-ヨーロッパ脳血管学コンGRESS 幕間スライド
- 広告: プログラムの幕間にスライドを流します(タイミングは事務局にて決定いたします)
- プラチナ: 約2分間のビデオまたはPPTスライド
ゴールド: 約1分間のPPTスライド
 - * 一般的な画像形式にてご準備ください。
 - * 特別な動画形式やアニメーション等に関しましてはお問い合わせください。

ウェブサイトバナー

- 項目: 第10回日本-ヨーロッパ脳血管コンGRESS ウェブサイトバナー
- 広告ページ: トップページ(位置は事務局にて決定します)
- ウェブサイト: <https://site.convention.co.jp/ejcvc2020/>
- 広告期間: 申し込み月 - 2022年11月末(定期的に更新)
- バナーサイズ: W200 x H60ピクセル以内
 - * 一般的な画像形式にてご準備ください。
 - * 特別な画像形式やアニメーション等に関しましてはお問い合わせください。

スポンサー認定ロゴ

- 媒体: 第10回日本-ヨーロッパ脳血管コンGRESS スポンサー認定ロゴ
 - 広告ページ: スポンサーページ(位置は事務局にて決定いたします)
 - ウェブサイト: <https://site.convention.co.jp/ejcvc2020/>
 - 広告期間: ウェブページについては、2022年11月末まで
- ※ロゴサイズはスポンサーによって異なります。
- * 一般的な画像形式にてご準備ください。

お申し込みに関して

公式ウェブサイトの「スポンサーシップ」ボタンよりお申込みください。

または下記アドレスより直接お申し込みください。

https://entry.convention.co.jp/f-system3/view/view_form.php?form_id=3741&code=7a2b1

■ 申込期限: 2022年10月14日(金)

お申し込み期日は、2022年10月14日(金)必着となります。

■ お支払いに関して (プラチナスポンサー)

請求書は、お申込み後に発行いたします。請求書に記載の銀行口座へ1か月以内にお振込をお願いいたします。銀行振込手数料は御社にてご負担ください。請求書が発行されますと、キャンセルは受け付けられませんのでご注意ください。また、当コンгрессの主催者に帰責性が認められない理由に基づく返金につきましてはお受けできませんのであらかじめご了承ください。

■ お支払いに関して (ゴールド、シルバー、ブロンズスポンサー)

運営事務局は申込書を受け付けた後、請求書を発行いたします。請求書に記載の銀行口座へ1か月以内にお振込をお願いいたします。銀行振込手数料は御社にてご負担ください。請求書が発行されますと、キャンセルは受け付けられませんのでご注意ください。

■ お問い合わせ;

第10回日本-ヨーロッパ脳血管コンгресс運営事務局

日本コンベンションサービス株式会社.

〒541-0042 大阪市今橋 4-4-7 京阪神淀屋橋ビル 2階

Tel: 06-6221-5933

E-mail: 10ejcvc@convention.co.jp