

第 51 回日本肩関節学会

The 51st Annual Meeting of the Japan Shoulder Society

第 21 回日本肩の運動機能研究会

The 21st Annual Meeting of the Japanese Society of Shoulder Function Research

スポンサーシップ募集要項

- 共催セミナー
- 企業展示・書籍展示
- プログラム抄録集 広告掲載

会期: 2024 年 10 月 25 日(金)～26 日(土)

会場: 国立京都国際会館

第 51 回日本肩関節学会学術集会 会長

今井 晋二(滋賀医科大学 整形外科学講座 教授)

第 21 回日本肩の運動機能研究会 会長

永井 宏和(社会医療法人きつこう会 多根総合病院 整形外科 部長)

ご挨拶

謹啓

時下ますますご清栄のこととお喜び申し上げます。平素より格別のご支援とご協力を賜り、厚く御礼申し上げます。この度、第51回日本肩関節学会を2024年10月25日(金)・26日(土)に国立京都国際会館(京都市)にて開催させていただくこととなりました。

世界に先駆けて始まった日本肩関節学会も第51回を迎えることとなりました。日本肩関節学会は、その専門性の深さと討議の深さでは日本でも有数の学会であり、世界にも誇れるクオリティーの高い演題を常に連ね続けてきました。

様々な試行錯誤の中、先人の努力とそれを発展させるべく、医師のみならず肩関節周囲の診断・治療に携わっている理学療法士・作業療法士・トレーナーなどの多職種も加え、約2000名参加の学会規模となっています。第51回本学術集會を滋賀医大の主催で開催できます事は、大変な名誉であり、関係者一同、鋭意準備を進めている所でございます。

テーマとしました「Cutting Edge Science for Shoulder」とは、和訳しますと「肩の最新科学」という意味で、第51回本学術集會の成果は、肩に関する最新の科学的知見を提供し、また開拓するという願いを込めています。

具体的には「治療困難な肩関節疾患の最新治療」、「価値観の多様化にともなうスポーツ振興とこれを支えるスポーツ医学の最新知見」、「人口の高齢化に伴う運動器疾患・外傷の克服」という3つの目標を踏まえて、招待講演、シンポジウム、パネルディスカッション等を企画しております。

つきましては、本学会が実り多いものになりますよう、格別のご支援を賜りたくお願い申し上げます。諸事厳しい折りに誠に恐縮ではございますが、本学会の趣旨をご理解いただき協賛賜りますようお願い申し上げます。

本来であれば、直接参上してお願い申し上げますところではございますが書面をもちましてご挨拶とお願いを申し上げます。末筆ながら、貴社の今後の益々のご発展を心よりお祈り申し上げます。

謹白

2023年11月吉日

第51回日本肩関節学会

会長 今井 晋

滋賀医科大学 整形外科学講座 教授



ご挨拶

謹啓

時下ますますご隆盛のこととお慶び申し上げます。平素は本学会の活動に格別のご理解とご協力を賜り、厚く御礼申し上げます。

この度、第21回日本肩の運動機能研究会を2024年10月25日(金)・10月26日(土)に国立京都国際会館(京都市)にて第51回日本肩関節学会と併催させて頂くこととなりました。

日本肩の運動機能研究会は、医師以外の肩関節診療に携わる関連職種の議論の場として2003年の第30回日本肩関節学会開催時に肩フォーラムが設けられたことが始まりで、翌年の第31回日本肩関節学会では第1回肩の運動機能研究会が併催され、2019年に日本肩の運動機能研究会と名称が変更されました。第1回開催時には100名程度の参加者でしたが、その後参加人数は飛躍的に増加しております。

肩関節は機能が複雑なうえ、治療において機能評価・改善が特に重視される関節で、整形外科分野の中でも専門性が高いとされています。機能改善にはコメディカルスタッフの協力が不可欠で、医師とコメディカルスタッフが一緒に議論し、お互いの理解を深め、日々の診療に活かせる場として本学会は発展してきました。これは肩関節に興味を持ち、情熱を注ぐコメディカルスタッフの熱量のみでなく、多くの医師がコメディカルスタッフの力を必要としている現れでもあります。

第51回日本肩関節学会および本研究会のテーマは「Cutting Edge Science for Shoulder」(肩の最新科学)であり、肩に関する最新の科学的知見を提供し、また開拓するという願いが込められています。これまで先人たちが築いてきた豊富な知識、経験をもとに肩関節をどう評価し、どうやって治療していくか一歩踏み込んだ議論をし、日々の診療で困っている部分を少しでも解決できる研究会にしたいと考えております。またコメディカルスタッフと一言に言っても理学療法士、作業療法士、各種トレーナー、看護師など、様々な資格を持った職種が関わっており肩関節の治療に携わる幅広い職種が参加し、満足できる研究会となるようプログラムを企画いたします。

なお本研究会を開催するにあたり、誠心誠意運営にあたりますので、どうぞ本研究会の趣旨にご賛同いただき、何卒格段のご配慮を賜りたくお願い申し上げます。末筆ではございますが、貴社のますますのご隆盛をお祈り申し上げます。

謹白

2023年11月吉日

第21回日本肩の運動機能研究会

会長 永井 宏和

社会医療法人きつこう会 多根総合病院 整形外科 部長



開催概要

- 1. 名称**

第 51 回日本肩関節学会
The 51st Annual Meeting of the Japan Shoulder Society

第 21 回日本肩の運動機能研究会
The 21st Annual Meeting of the Japanese Society of Shoulder Function Research
- 2. 会長**

第 51 回日本肩関節学会学術集会 会長
今井 晋二（滋賀医科大学 整形外科科学講座 教授）

第 21 回日本肩の運動機能研究会 会長
永井 宏和（社会医療法人きつこう会 多根総合病院 整形外科 部長）
- 3. 会期**

2024 年 10 月 25 日(金)～26 日(土)
- 4. 会場**

国立京都国際会館
〒606-0001 京都市左京区宝ヶ池
- 5. テーマ**

Cutting Edge Science for Shoulder
- 6. プログラム
(予定)**

教育講演、シンポジウム、一般演題(口演、ポスター)
モーニングセミナー、ランチョンセミナー、アフタヌーンセミナー
- 7. 参加予定者**

約 2,000 名(医師、メディカルスタッフ、その他招待含む)
- 8. URL**

<https://site.convention.co.jp/51jss/>
- 9. 学会事務局**

滋賀医科大学 整形外科科学講座
〒520-2192 滋賀県大津市瀬田月輪町
- 10. 運営事務局**

第 51 回日本肩関節学会・第 21 回日本肩の運動機能研究会 運営事務局
日本コンベンションサービス株式会社 関西支社
〒541-0042 大阪市中央区今橋 4-4-7 京阪神淀屋橋ビル 2F
TEL:06-6221-5933
E-mail:51jss2024@convention.co.jp

所要経費概要

【収入の部】

(単位:円)

項目	金額	摘要
参加費	21,580,000	有料参加者 1,650 名想定
抄録集販売	200,000	
教育研修単位受講料	1,000,000	
プログラム集広告費	1,650,000	
その他広告費	110,000	学会 HP 広告を想定
企業展示・書籍販売出展料	11,220,000	基礎小間・スペース小間・書籍展示等
共催セミナー	38,250,000	
学会本体拠出金	2,500,000	
寄附金	5,000,000	
合計	81,510,000	

【支出の部】

(単位:円)

項目	金額	摘要
1. 事前準備関係費	19,050,000	
事前準備関係費	6,300,000	事務局人件費、企業協賛活動業務費
学術プログラム編成作業費	3,500,000	演題処理
プログラム抄録集印刷費	2,970,000	
制作費	2,500,000	ホームページ、参加証、ポスターなど
事前参加登録関連費	2,200,000	
通信費	1,580,000	
2. 当日運営関係費	62,100,000	
会場関係費・機材関係費	33,000,000	会場費(付帯設備費含む)
WEB 配信関係費	6,200,000	オンデマンド配信を実施予定
看板関係施工費	2,500,000	
運営要員関係費	4,500,000	当日運営スタッフ費
展示会場関係費	1,500,000	
飲食会合関係費	7,500,000	懇親会他
招待者関係費	5,500,000	講師謝礼金等
諸雑費	1,400,000	
3. 事後処理費	360,000	
合計	81,510,000	

2023 年 11 月現在

共催セミナー 募集要項

1. 概要および共催費

名称	席数(予定)	開催時間 (予定)	共催費 (消費税 10%込)	募集数	開催予定日
ランチョンセミナー【LS-A】	メインホール 約 1,800 席	60 分	3,200,000 円	2 枠	10 月 25 日(金) 10 月 26 日(土)
ランチョンセミナー【LS-B】	アネックスホール 約 400 席	60 分	3,000,000 円	2 枠	10 月 25 日(金) 10 月 26 日(土)
ランチョンセミナー【LS-C】	LS-A・B 以外 約 180-400 席	60 分	2,750,000 円	7 枠	10 月 25 日(金) 10 月 26 日(土)
イブニングセミナー【ES】	約 180-400 席	60 分	2,200,000 円	3 枠	10 月 25 日(金)

※ 共催費には以下の項目が含まれます。

- (1) 会場費
- (2) 会場付帯設備費(机、いす、ステージ、音響設備、照明など)
- (3) 会場付帯機材費(スクリーン、プロジェクター等の学会手配の機材)
- (4) 会場機材オペレーター(1名)

※ 以下の費用は上記共催費には含まれていません。

- (1) 参加者への弁当費(モーニングセミナー・アフタヌーンセミナーの場合軽食)
- (2) 司会/座長/講師への謝金、旅費(御社規定により)
- (3) 控室室料および控室での接遇飲食費・機材費
- (4) 運営費用(アルバイトスタッフ等人件費/学会手配以外の追加機材/看板装飾費他)
- (5) ポスター/チラシ等印刷製作物

2. 注意事項

- (1) テーマ、座長(司会)、演者(講師)については、共催企業のご希望をいただき、学会プログラムとの調整、ご相談のうえ、決定させていただきます。
- (2) 使用会場、開催日については、プログラムの内容等を考慮の上、決定させていただきます。
- (3) 複数企業との共同開催が可能です。その際は通信欄にご記入ください。

3. 申込締切

申込期限は **2024年3月29日(金)**です。

まずお申し込みいただき、後ほどテーマ、座長、演者をご指定いただいても問題ございません。

4. 今後のスケジュール

募集から会期後までのスケジュール概要は以下で予定しております。

2024年 3月29日(金)	共催セミナー 申込締切 ※セミナー枠に空きがあれば、締切後の申込みも、状況により受け付けますが、その場合の開催枠は、締切までにお申しいただいた企業様の枠を決定後、空いた枠の中から決定いたします。
4月上旬	各社開催枠の決定、各社様へ通知 学会ロゴマークデータの送付 ※開催枠の通知をもって、座長、演者への打診可とします。
4月下旬	各社様より、セミナー内容の連絡締切 (セミナータイトル、座長、演者、演題タイトル)
4月下旬～5月上旬	各社様にてプログラム集掲載内容の校正 セミナー内容の最終決定
8月下旬	運営実施要綱を配布
9月中旬	手配物・アンケート締切
10月25日～26日	第51回日本肩関節学会学術集会 開催 第21回日本肩の運動機能研究会 開催
11月上旬	共催費・追加手配物のご請求書発行

5. 共催費の請求に関して

共催費については、セミナーの枠が決定次第、請求書を送付させていただきます。

請求書査収後1ヵ月内に指定口座までお振込みください。また、振込手数料は各社にてご負担ください。

期限までにお振込みいただくことが困難な場合は、運営事務局までご一報ください。

また、共催費に含まれないものに関しては、運営事務局より別途ご請求させていただきます。

【 お振込先口座 】

銀行名：滋賀銀行

支店名：瀬田駅前支店

口座番号：普通 577786

口座名義：第51回日本肩関節学会 会長 今井晋二

1. 概要

(1) 展示会場

国立京都国際会館

(2) 展示日程 ※予定

搬入：2024年10月24日(木)夕方 ※設営日

展示：2024年10月25日(金)～26日(土)

搬出：2024年10月26日(土)夕方

(3) 展示種類・募集数

企業展示：基礎小間・スペース小間 40小間

書籍展示：長机 10本

(4) 募集対象

医療機器、医薬品、検査機器、書籍 他

2. 出展費

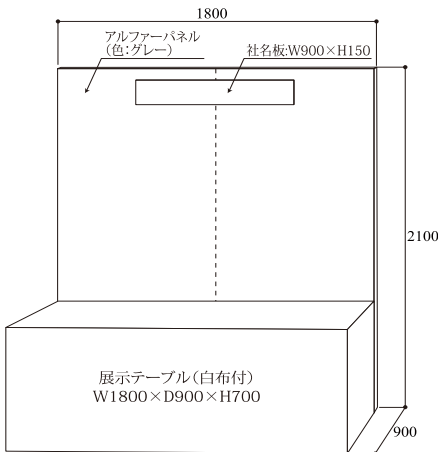
(1) 出展料金

仕様	サイズ	展示料金(消費税10%込)
基礎小間／スペース小間	基礎小間:W1.8m×D0.9m×h2.1m スペース小間: W1.8m×D0.9m×h10m未満	275,000 円
書籍展示	長机(W1.8m×D0.45m)	22,000 円

※スペース渡しの場合でも、展示料は1小間あたりの料金と変わりません。

(2) 基礎小間の規格

1小間寸法:W 1.8m× D 0.9m× H 2.1m

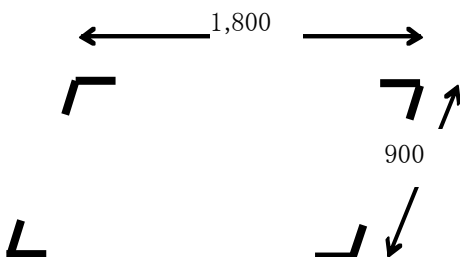


基礎装飾

- バックパネル(グレー布貼り)
 - 社名板 W 0.9m× H 1.5m (白ベース、黒ゴシック体文字)
 - 展示台 白布付き (W 1.8m× D 0.9m× H 0.7m、1台)
- * 照明設備、電気工事は含んでおりません。
* 高さ制限:2.1mまでとさせていただきます。

(3) スペース小間の規格

1小間寸法=W 1.8m× D 0.9m



スペース小間

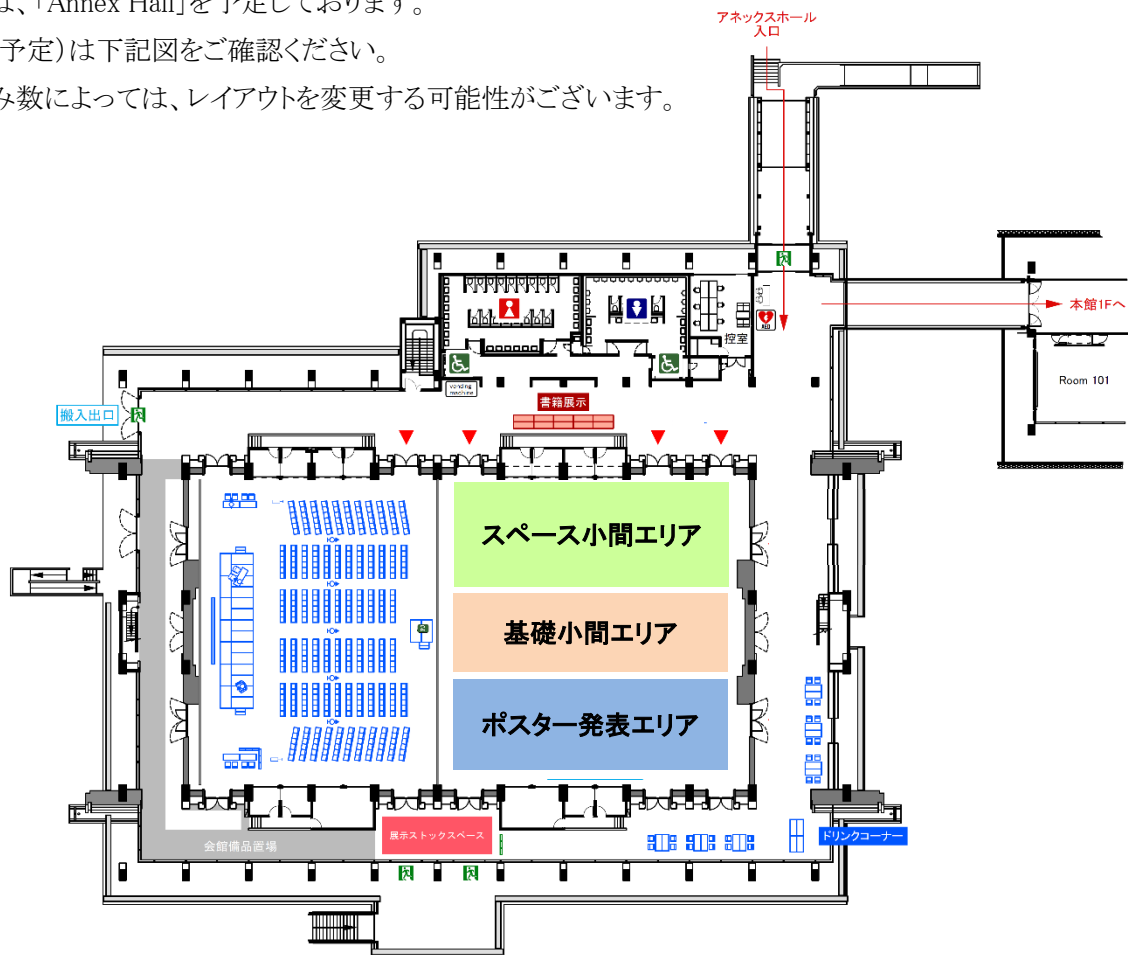
- 床面に墨だしを実施の上お引き渡しいたします。
 - スペース小間をご希望の場合は特別装飾を行って下さい。
- * 引き渡しの小間サイズは指定できません。
* 照明設備、電気工事は含んでおりません。
* 展示会場の天井高は10mですが、非常灯やスプリンクラー作動の妨げにならないように10m未満で設置してください。

(4) 展示エリアについて

展示会場は、「Annex Hall」を予定しております。

レイアウト(予定)は下記図をご確認ください。

※お申込み数によっては、レイアウトを変更する可能性があります。



3. 注意事項

- (1) スペース小間の特別装飾: 出展社の費用で施工してください。
展示設計は自由ですが、展示上の構造や設備、主催者規制、消防法の規制があります。
- (2) 小間割りの決定: 主催者にて決定の上、ご案内いたします。
- (3) 出展物: 出展対象に記載された範囲のもの、及び当方の認めたものとします。
- (4) 出展対象: 医薬品、医療機器、検査機器、書籍、他
- (5) 薬事法未承認品: 薬事法未承認品の展示については、運営事務局までお問合わせください。
- (6) 外国出展物: 展示場は、保税展示場にはしません。海外からの出展物は、国内貨物として出展するか、または、ATA カルネの制度をご利用ください。詳細は、運営事務局までお問い合わせください。
- (7) 出展者へのご案内: 出展者説明会はいたしません。
開催の1カ月前を目処に小間割、搬入などについて詳細をご連絡いたします。
- (8) 出展物の販売の禁止: 会期中現金と引き換えに出展物を引き渡すことは禁止します。
但し、当方の認めたものは、限定的に許可する場合があります。
- (9) 会場の管理: 会場及び出展物の保全については、最善の保護と管理にあたりますが天災、その他の不可抗力による事故、盗難、紛失、及び小間内における人的災害の発生については責任を負いません。
- (10) 会場・会期・開場時間の変更: やむを得ない事情により会場、会期及び開場時間を変更する場合があります。
この変更を理由として出展申込を取り消すことは出来ません。またこれによって生じた損害は補償しません。
- (11) 本学会への参加資格について: 出展者に対しては第51回日本肩関節学会学術集会の講演会場及び関連プログラムへの参加資格はありません。但し展示会場内への出展者の入場制限はありません。

4. 申込締切

申込期限は 2024年8月30日(金) です。

まずお申込いただき、詳細は後ほどでも問題ございません。

5. 出展料の請求に関して

申込締切後に請求書をお送りいたしますので、請求書到着後 1 ヶ月以内に、

下記指定口座(請求書に記載)にお振込ください。また、振込手数料は各社にてご負担ください。

【 お振込先口座 】

銀行名 : 滋賀銀行

支店名 : 瀬田駅前支店

口座番号 : 普通 577786

口座名義 : 第 51 回日本肩関節学会 会長 今井晋二

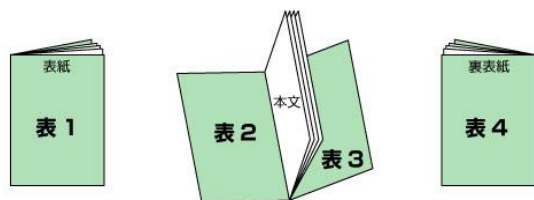
1. 概要

- (1) 広告媒体名 第51回日本肩関節学会・第21回日本肩の運動機能研究会 プログラム抄録集
- (2) 配布対象 日本肩関節学会 会員、参加者
- (3) 発行部数 2,300部(予定)
- (4) サイズ B5版
- (5) 媒体作成費(予定) 2,970,000円(税込)
- (6) 広告料総額(予定) 1,650,000円(税込)

2. 広告掲載費

種類	色	広告費(消費税10%込)	募集枠数
表2	モノクロ	275,000円	1社
表3	モノクロ	220,000円	1社
表4	カラー	330,000円	1社
後付1頁	モノクロ	110,000円	5社
後付1/2頁	モノクロ	55,000円	5社

※表2、表3、表4は受付順にて申し受けます。事前にお問合せください。



3. 広告料の請求に関して

申込締切後に請求書をお送りいたしますので、請求書到着後1ヵ月以内に、下記指定口座(請求書に記載)にお振込ください。また、振込手数料は各社にてご負担ください。

【 お振込先口座 】

銀行名：滋賀銀行
 支店名：瀬田駅前支店
 口座番号：普通 577786
 口座名義：第51回日本肩関節学会 会長 今井晋二

4. 申込締切

申込期限は **2024年8月30日(金)** です。
 原稿版下データは、**2024年8月30日(金)** までに運営事務局へメールでお送りください。

1. 概要

- (1) 広告媒体名
第 51 回日本肩関節学会学術集会・第 21 回日本肩の運動機能研究会 ホームページバナー
- (2) 掲載内容
ホームページトップのサイドバーに掲載
- (3) 掲載期間
2024 年 2 月～2024 年 10 月 ※随時受付いたします。
- (4) 規格
サイズ、様式等はお申込み後にご連絡いたします。

2. 広告掲載費

110,000 円(税込)

3. 広告料の請求に関して

バナー掲載完了後に請求書をお送りいたしますので、請求書到着後1ヵ月以内に、
下記指定口座(請求書に記載)にお振込ください。また、振込手数料は各社にてご負担ください。

【 お振込先口座 】

銀行名：滋賀銀行

支店名：瀬田駅前支店

口座番号：普通 577786

口座名義：第 51 回日本肩関節学会 会長 今井晋二

共 通 事 項

1. 申込方法

要項の内容をご確認のうえ、学会ホームページの協賛申込フォームよりお申し込みください。

【学会ホームページ】 <https://site.convention.co.jp/51jss/>

【協賛募集締切】

スポンサー項目	募集締切日
共催セミナー	2024年3月29日(金)
企業展示・書籍展示	2024年8月30日(金)
プログラム抄録集広告	2024年8月30日(金)
※寄附金	2024年10月26日(土)

※寄附金については、「寄附金趣意書」をご確認ください。

2. お振込先

銀行名：滋賀銀行

支店名：瀬田駅前支店

口座番号：普通 577786

口座名義：第51回日本肩関節学会 会長 今井晋二

3. 透明性ガイドラインに基づく情報公開について

本学会では、各社が本会に要した費用（共催費、出展費、広告費、飲食費等）に関して、日本製薬工業協会の「企業活動と医療機関等の関係の透明性ガイドラインに関する指針」及び日本医療機器産業連合会の「医療機器業界における医療機関等との透明性ガイドライン」に基づき、各社がウェブサイト等にて情報公開することに同意いたします。

4. 注意事項

- (1) お申込の際は、必ず募集要項の内容をご確認ください。
お申込いただいた時点で、内容に同意いただいたものとみなします。
- (2) 本趣意書は、消費税込(趣意書作成時の税率)の金額で記載しております。
消費税については、役務提供時点での税法にそってご請求させていただきます。
- (3) 申込者が暴力団、暴力団員、暴力団準構成員、暴力団関係者、総会屋その他の反社会的勢力に属すると認められるとき、何らの催告を要せずに、本申込を解除いたします。

5. お問い合わせ先

第51回日本肩関節学会・第21回日本肩の運動機能研究会 運営事務局

日本コンベンションサービス株式会社 関西支社

〒541-0042 大阪府中央区今橋 4-4-7 京阪神淀屋橋ビル 2F

TEL:06-6221-5933 E-mail:51jss2024@convention.co.jp

