

---

---

# 第37回日本糖尿病合併症学会

## 協賛趣意書

---

---

会期：2022年10月21日（金）～22日（土）

会場：国立京都国際会館

第37回日本糖尿病合併症学会

会長 稲垣 暢也

(京都大学大学院医学研究科 糖尿病・内分泌・栄養内科学)



## ご挨拶

謹啓 時下、貴社におかれましてはますますご清栄のこととお慶び申し上げます。平素は格別のご高配を賜り、厚く御礼申し上げます。

この度、第37回日本糖尿病合併症学会を2022年10月21日（金）～22日（土）に国立京都国際会館にて、信州大学医学部眼科学教室村田敏規教授が主催される第28回日本糖尿病眼学会総会と共同で開催させていただくこととなりました。

糖尿病の診療技術は着実に進歩しており、糖尿病治療目標の根幹をなす、「血糖などの良好なコントロールの維持により、糖尿病合併症の発症・進展を阻止し、健康な人と変わらない人生を歩む」ための選択肢・手段は増えつつあります。なかでも糖尿病ならびに糖尿病合併症の早期発見・早期治療が、重症化予防において最も重要ですが、いまだに、早期発見・早期治療の遅れにより糖尿病合併症の重症化を招いているケースが少なくありません。また、糖尿病合併症の発症・進展予防に重点を置いた治療法の選択、エビデンスの確立など、解決すべき課題も多く残されています。さらに、超高齢社会を迎えた現在、従来の糖尿病合併症である細小血管合併症や動脈硬化性疾患に加え、サルコペニア、フレイル、認知症、がんなどの併存症も増加し、これら併存症の予防・管理においても早期発見・早期治療法の開発は喫緊の課題となっております。

そこで、本学会のテーマを「早期発見・早期治療による糖尿病合併症の重症化予防」といたしました。本会では、一般演題（ワークショップ）、教育講演に加え、糖尿病合併症の重症化を予防するための診療科や職種を超えた幅広い連携や、合併症の発症素因の解明、早期からの診断・治療技術に関するトピックスなどを交えた特別講演やシンポジウムを企画しており、皆様にご満足いただける充実した学会となるよう準備をすすめております。

コロナ禍が長期に及び、直接意見を交換できる機会が減少している状況ではありますが、この期間内にも糖尿病合併症の研究・診療技術はますます進展しております。コロナ禍が収束し、1年の中で最も良い季節を迎える京都へ、皆様方に1人でも多くお越しいただき、活発なディスカッションが展開され、今後の診療・研究にお役立て頂ければ幸いです。

本来であれば、学会の開催経費は参加者が負担する経費で賄われるべきであり、できるだけ簡素、質素を旨として運営を企画しておりますが、遺憾ながら学会規模や会場費などの経費により全体予算が不足することが予想されております。

つきましては、本趣意書の通り協賛企業の募集を行います。本学会および当分野関連される企業の方々におかれましては、諸事ご多用の折、誠に恐縮に存じますが、上記開催の趣旨にご賛同いただき、格別のご高配をお願い申し上げます。

末筆ではございますが、貴社の益々のご発展をお祈り申し上げます。

第37回日本糖尿病合併症学会

会長 稲垣 暢也

京都大学大学院医学研究科 糖尿病・内分泌・栄養内科学



# 開催概要

- 会議名称  
第37回日本糖尿病合併症学会
- 合同学会  
第28回日本糖尿病眼学会総会
- テーマ  
早期発見・早期治療による糖尿病合併症の重症化予防
- 会期  
2022年10月21日（金）～22日（土）
- 会場  
国立京都国際会館  
〒606-0001 京都府京都市左京区宝ヶ池
- 会長  
稲垣 暢也  
京都大学大学院医学研究科 糖尿病・内分泌・栄養内科学
- 参加者数  
約1,500名（招待者・学生含む）
- 大会事務局  
京都大学大学院医学研究科 糖尿病・内分泌・栄養内科学  
〒606-8507  
京都市左京区聖護院川原町54
- 運営事務局  
日本コンベンションサービス株式会社 関西支社内  
担当：島田・横野  
〒541-0042 大阪市中央区今橋4-4-7 京阪神淀屋橋ビル2階  
TEL：06-6221-5933  
E-mail：37jsdc28jsod@convention.co.jp

# 開催概要

## ■ 日程表（予定）

10月21日（金）	
午前	シンポジウム、ワークショップ、学会総会、報告会
午後	ランチョンセミナー、シンポジウム、受賞講演、ワークショップ、教育講演、合同情報交換会、イブニングセミナー
10月22日（土）	
午前	モーニングセミナー、シンポジウム、ワークショップ、合同シンポジウム、教育講演
午後	ランチョンセミナー、シンポジウム、ワークショップ、教育講演

## ■ 展示・各種広告・セミナー共催・寄附金を必要とする理由

本学会は、参加者約1,500名が予定され、会議の準備・運営に関する費用は総額65,713,000円が見込まれています。これらの諸経費は、本来は学会参加者の参加登録費等によってまかなうべきではございますが、参加者が個人で負担できる金額には限りがございます。従いまして、必要経費の相当額は、諸団体及び諸企業の方々のご援助に頼らざるを得ないのが実情でございます。

つきましては、本学会の開催趣旨を十分にご理解頂き、展示・各種広告・セミナー共催を賜りますようお願い申し上げます。

## ■ 企業活動と医療機関等の関係の透明性ガイドラインについて

製薬企業の活動における医療機関等との関係の透明性・信頼性向上のため、医療機関および医療関係者等に対する研究費、寄附、交流等の支出に係る情報を、製薬企業が自社のウェブサイトで公開することに伴い、各社が当学術集会に対して行う協賛費用の支払いに関し、各社ウェブサイトで公開されることに同意します。

## ■ お申込み後の取消し

お申込後の取消しはできません。ただし、やむなく取消しを希望される場合は、必ずその理由を明記のうえ、運営事務局宛、文書にてご連絡ください。取り消された場合、協賛費の返金はいたしませんので、ご了承ください。

----- 申し込み料金の取り扱いについて -----

自然災害、火災、疫病、戦争、テロ、輸送機関の運行障害、停電、ネットワーク設備の損壊、行政機関の指示・命令・規制など、主催者の責めによらない事由により、主催者が催事開催を制限・停止することとした場合、催事に関する申込料金の一部または全部を返金しない場合があります

-----

# 収支予算概要

(単位：円/税込み)

収 入		
項目	予算	備考
学会費	¥13,650,000	会員12,000円×550名、非会員15,000円×350人、コメディカル6,000円×300名
共催セミナー	¥43,120,000	モーニングセミナー1,320,000円×2枠 ランチョンセミナー2,090,000円×12枠 イブニングセミナー2,090,000円×2枠 ランチョンセミナー1,870,000円×5枠 イブニングセミナー1,870,000円×1枠
展示出展料・書籍展示料	¥2,233,000	基礎小間220,000円×10小間、書籍展示16,500円×2本
広告費	¥1,100,000	第28回日本糖尿病眼学会総会 抄録掲載
バナー広告費	¥110,000	1社
寄付金・準備金	¥5,500,000	寄附金4,000,000円 (37回合併症：2,000,000円、28回眼学会：2,000,000円) 学会事務局より1,500,000円準備金
<b>合 計</b>	<b>¥65,713,000</b>	

支 出		
項目	予算	備考
会場費	¥15,000,000	国立京都国際会館
映像関係費	¥13,000,000	講演会場機材費
看板・パネル作成費	¥6,050,000	
出版印刷費	¥6,750,000	プログラム・抄録集作成費
ホームページ作成費	¥550,000	
製作費	¥5,500,000	ポスター、チラシ、封筒等作成費
通信運搬費	¥220,000	抄録集発送、関連施設へのポスター送付等
参加登録システム費	¥4,500,000	
会期運営費	¥3,900,000	アルバイトスタッフ、会場運営要員費
旅費宿泊費	¥3,300,000	演者招聘費
講師等謝金	¥2,750,000	
消耗品・雑費	¥770,000	運営備品、コピー用紙など
業務委託費	¥2,365,000	
その他	¥1,058,000	納税準備金含む
<b>合 計</b>	<b>¥65,713,000</b>	

※ 予算は第28回日本糖尿病眼学会総会と合同算出

## 共催セミナー開催要項

### ■ 共催セミナー開催にあたって

- (1) 名 称 : モーニングセミナー/ランチョンセミナー/イブニングセミナー
- (2) 主 催 : 第37回日本糖尿病合併症学会
- (3) プログラム編成 : テーマ、座長、演者については、大会事務局と協議のうえ決定させていただきます。
- (4) 会場選定 : 希望をお伺いした後、大会事務局にて調整し、決定いたします。
- (5) 共催費 :

セッションタイプ	開催日時	収容人数(予定※)	最大募集枠	共催費(税別)
モーニングセミナー	10月22日(土) 朝の時間帯に約50分間	100～500席	2枠	¥1,200,000
ランチョンセミナー	10月21日(金)、22日(土) お昼の時間帯に約50分間	200席以上	12枠	¥1,900,000
		199席以下	6枠	¥1,700,000
イブニングセミナー	10月21日(金) 夕方の時間帯に約50分間	200席以上	4枠	¥1,900,000
		199席以下	2枠	¥1,700,000

※収容人数は会場のレイアウトにより変更する場合もございますのでご了承ください。

### (6) 共催費について

共催費には以下の項目が含まれております。

- ・講演会場費
- ・附帯設備費(机、椅子、ステージ、音響設備、照明など)
- ・機材費(本会で使用している設置済み機材)
- ・機材オペレーター 1名

※以下の費用は上記共催費には含まれていません。

- ・非会員司会/座長/講師への謝礼金・交通費・宿泊費
- ・会員司会/座長/講師への謝礼金

※一般社団法人日本糖尿病学会では、第58回日本糖尿病学会年次学術集会(2015年5月21日～24日)より共催セミナー等において当該企業より学会員の交通費及び宿泊費の提供を受けないことに決定いたしました。つきましては、日本糖尿病学会員講師・座長におきましては、交通費・宿泊費の各社での負担は禁止いたします。謝礼金等につきましては、従来通り適切な対応をお願いいたします。

- ・飲食費(講師用弁当・飲料、セミナー参加者配布用弁当・飲料など)
- ・控室使用費、および控室での飲食費
- ・看板装飾費
- ・ポスター、チラシ印刷費
- ・運営スタッフ(弁当配布、会場内誘導、照明、アナウンスなど)
- ・その他追加機材(控室用機材、同時通訳、ビデオ収録、録音など)

※その他追加準備に関しては、運営事務局でも有償にて手配が可能です。

※運営事務局での手配は、所定の手配手数料15%がかかることをご了承ください。

### (7) チラシの製作について

印刷前の校正の段階で、運営事務局に原稿のチェックを受けてください。

主催者として学会名を記載し、貴社名を共催として併記してください。

※サイズはA4サイズに統一してください。

# 共催セミナー 申込方法

## ■ 申込方法について

内容をご確認頂いたうえ、大会ホームページの申込フォームよりお申込みください。

## ■ セミナー内容について

セミナー内容については大会事務局と協議のうえ決定させていただきます。  
ご希望のセミナー内容を申込書にご記入ください。

## ■ 会場決定について

募集にあたってご希望の日程、会場が重なる可能性がございますので、必ず第2希望、第3希望までご記入ください。  
会場の決定については、申込書の開催希望欄を参考の上、大会事務局一任とさせていただきますので、予めご了承ください。

## ■ 申込締切について

2022年4月29日(金)

但し、募集枠数に達し次第、申し込みを締め切ります。

## ■ 共催費のお支払

申込締切後、共催枠を決定次第請求書をお送りいたしますので、  
期日までに請求書に記載しております指定口座にお振込みください。

## ■ スケジュールについて（予定）

2022年4月末	申込締切
2022年5月下旬	開催日時、会場最終決定、共催費請求書発行
2022年6月下旬	共催費入金締切
2022年8月下旬	当日手配関係ご案内の発送

## ■ お問合せ・申込先

第37回日本糖尿病合併症学会・第28回日本糖尿病眼学会総会 運営事務局  
日本コンベンションサービス株式会社 関西支社内 担当：島田・横野  
〒541-0042 大阪府中央区今橋4-4-7 京阪神淀屋橋ビル2階  
TEL：06-6221-5933  
E-mail：37jsdc28jsod@convention.co.jp



# 付設展示会出展要項

## ■ 出展対象

- ・医療機器
- ・検査機器
- ・医薬品
- ・研究試薬
- ・検査機器
- ・書籍他

## ■ 出展料金

種類	単位	小間サイズ	出展料金（税別）
基礎小間	1小間	1.62㎡(W1.8m×D0.9m×H2.4m)	¥200,000
書籍展示	1本	長机1.62㎡(W1.8m×D0.9m)	¥15,000

## ■ 募集小間数

基礎小間：10小間  
書籍展示：10本

## ■ 展示小間割の決定

大会事務局で決定します。

## ■ 出展物

出展対象に記載された範囲のもの、及び当方の認めたものとします。

## ■ 薬事法未承認品の展示について

申請書類をご提出いただきます。詳細については運営事務局にお問い合わせください。

## ■ 外国出展物

展示場は、保税展示場とはいたしません。海外からの出展物は、国内貨物として出展するか、またはATAカルネの制度をご利用ください。  
詳細は、運営事務局にお問い合わせください。

## ■ 出展者へのご案内

出展者説明会は行いません。開催の1カ月前までに小間割、搬入、装飾、管理などについて詳細をご連絡いたします。什器・照明器具などのリースもこの時にご案内いたします。

## ■ 出展物の販売の禁止

会期中現金と引き換えに出展物を引き渡すことは禁止いたします。  
但し、当方の認めたものは、限定的に許可する場合があります。

## ■ 会場の管理

会場及び出展物の保全については、最善の保護と管理にあたりますが、天災その他の不可抗力による事故、盗難、紛失、及び小間内における人的災害の発生については責任を負いません。

## ■ 会場・会期・開場時間の変更

やむを得ない事情により会場、会期及び開場時間を変更する場合があります。  
この変更を理由として出展申込みを取り消すことは出来ません。またこれによって生じた損害は補償いたしません。

## ■ 本会議プログラムへの参加資格について

参加資格はございません。会議プログラムに参加希望の方は運営事務局までお問い合わせください。  
但し、展示会場内への出展者の入場制限はございません。

# 小間設置概要

## ■ 搬入・設置

2022年10月20日(木) 15:00~20:00 (予定) ※会場仕様に伴い変更の可能性がございます※  
※装飾についても上記時間にて行ってください。

## ■ 搬出・撤去

2022年10月22日(土) 17:00~19:00 (予定)

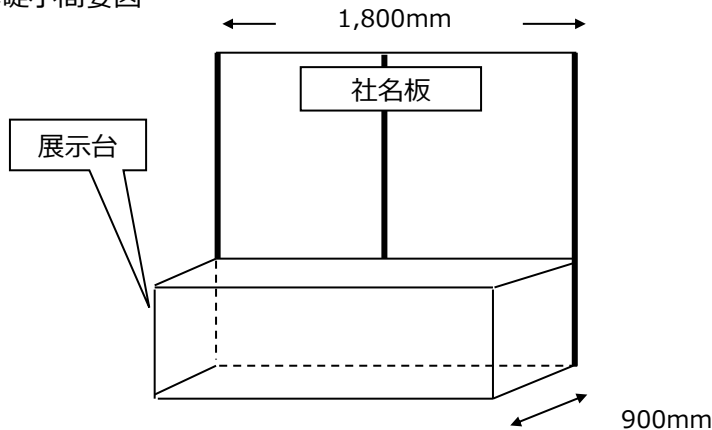
## ■ 小間規格

### 基礎小間

#### 1小間=間口1.8m×奥行1.0m×高さ2.4m

- ・間仕切りの後壁(いずれもベニヤ加工紙貼り仕上)
  - ・社名板
  - ・蛍光灯
  - ・展示台1台(W1800×D900)、白布付き(但し商品の上にかけるクロスはご持参ください)
- 以上の物は当方で設置致します。上記以外の小間内装飾は、出展者が行ってください。  
※スペース小間をご希望の場合、床面に墨だしを実施の上お引き渡しいたします。また、左右が他のブースと隣接している場合、白経表装袖パネル(w900×H2100)を事務局にて設置いたします。

基礎小間姿図



※社名のロゴ等必要な場合は  
ご指示ください。(有料)

## ■ 禁止事項

装飾物、展示物の高さは、2.4mに制限します。ただし、やむを得ず越える場合、事務局の承認を必要とします。

また、床面への直接工作(ガムテープ、アンカー等)も原則的には禁止いたします。

## ■ 電気

出展者の希望により、有償で電気(交流単相二線式100V60ヘルツ)を開閉器にて小間まで供給いたします。

(それ以外の特殊電源に関しては別途ご相談ください。)

## ■ 給排水

水、プロパンガス、圧縮空気の使用は、原則的に禁止いたします。

# 出展申込方法

## ■ 申込方法

内容をご確認頂いたうえ、大会ホームページの申込フォームよりお申込みください。

## ■ 申込締切

**2022年6月30日（木）**

但し、募集小間数に達し次第、申込を締め切ります。

## ■ 出展料のお支払い

申込締切後、請求書をお送りしますので、期日までに指定口座(請求書に記載)にお振込みください。

## ■ お問い合わせ・申込先

第37回日本糖尿病合併症学会・第28回日本糖尿病眼学会総会 運営事務局  
日本コンベンションサービス株式会社 関西支社内 担当：島田・横野  
〒541-0042 大阪市中央区今橋4-4-7 京阪神淀屋橋ビル2階  
TEL：06-6221-5933  
E-mail：37jsdc28jsod@convention.co.jp

# バナー広告募集要項

## ■ 募集媒体

第37回日本糖尿病合併症学会 ホームページ

## ■ 掲載ページ

第37回日本糖尿病合併症学会・第28回日本糖尿病眼学会総会 ホームページ トップページ内

## ■ 掲載要領

URL : <https://site.convention.co.jp/37jsdc28jsod/>  
HP閲覧対象 : 糖尿病合併症学会・糖尿病眼学会総会 他  
主要コンテンツ : 開催内容、参加登録案内、演題募集、プログラム、宿泊予約案内  
交通案内、関連学会リンク など (予定)

## ■ 掲載費

1枠につき、100,000円 (税別)

## ■ 掲載期間

掲載申込以降 (申込日～2022年10月末日まで)

## ■ 広告企画

サイズ : 申込後別途ご案内いたします。  
画像形式 : 一般的な画像形式には対応可能です。特殊な画像形式をご使用の場合には  
運営事務局までお問い合わせください。  
その他 : ローテーション掲載 (アニメーション) をご希望の場合は、運営事務局まで  
お問い合わせください。

## ■ お申込について

### (1) 申込み方法

内容をご確認頂いたうえ、大会ホームページの申込フォームよりお申込みください。

### (2) 申込み締切

**2022年9月30日 (金)** までとさせていただきます。

## ■ 広告料振込先と期日

申込書受領後、請求書をお送りしますので、指定期日までに  
指定口座(請求書に記載)にお振込みください。

## ■ お申込み・お問い合わせ先

第37回日本糖尿病合併症学会・第28回日本糖尿病眼学会総会 運営事務局  
日本コンベンションサービス株式会社 関西支社内 担当：島田・横野  
〒541-0042 大阪市中央区今橋4-4-7 京阪神淀屋橋ビル2階  
TEL : 06-6221-5933  
E-mail : 37jsdc28jsod@convention.co.jp

# ネームカードケーススポンサーシップ募集要項

- 募集媒体  
当日配布用ネームカードケース（ネックストラップ・ホルダー）
- 配布対象  
当日参加者 約1,500名
- 配布時期  
学会当日
- 募集数  
1,000本×2社
- お申込について
  - (1) 申込み方法  
内容をご確認頂いたうえ、大会ホームページの申込フォームよりお申込みください。
  - (2) 申込み締切  
**2022年8月31日（水）**までとさせていただきます。
- 納品について  
お申込み後、後日改めて詳細についてのご連絡を差し上げます。
- お申込み・お問い合わせ先  
第37回日本糖尿病合併症学会・第28回日本糖尿病眼学会総会 運営事務局  
日本コンベンションサービス株式会社 関西支社内 担当：島田・横野  
〒541-0042 大阪府中央区今橋4-4-7 京阪神淀屋橋ビル2階  
TEL：06-6221-5933  
E-mail：37jsdc28jsod@convention.co.jp

# 寄附金募集要項

## ■ 名称

第37回日本糖尿病合併症学会 寄附金

## ■ 目標金額

2,000,000円

## ■ 募集期間

2021年10月から2022年10月31日（月）まで

## ■ 寄附金の使途

第37回日本糖尿病合併症学会  
寄附金は事前準備ならびに当日運営費に充当

## ■ 寄附金の振込先

銀行名 : 三菱UFJ銀行  
支店名 : 聖護院支店（店番 445）  
口座番号 : 普通 0199047  
口座名義 : 第37回日本糖尿病合併症学会 会長 稲垣 暢也  
フリガナ : タ イソジ ヲカカ仁ホトウヨク ヲカ ヲハ イソカ ヲカイ イカキ ノヤ  
※税法上の措置はございません。

## ■ 寄附金申込方法

内容をご確認頂いたうえ、大会ホームページの申込フォームよりお申込みください。

## ■ 申込書送付先、お問い合わせ先

第37回日本糖尿病合併症学会・第28回日本糖尿病眼学会総会 運営事務局  
日本コンベンションサービス株式会社 関西支社 担当：島田・横野  
〒541-0042 大阪市中央区今橋4-4-7 京阪神淀屋橋ビル2F  
TEL：06-6221-5933  
E-mail：37jsdc28jsod@convention.co.jp