
第27回日本糖尿病眼学会総会

協賛趣意書

会期：2021年10月8日（金）～9日（土）

会場：びわ湖大津プリンスホテル

第27回日本糖尿病眼学会総会

会長 山田 祐一郎

（関西電力病院 糖尿病・内分泌代謝センター）

ご挨拶

謹啓 時下、貴社におかれましては益々ご清栄のこととお慶び申し上げます。平素は格別のご高配を賜り、厚く御礼申し上げます。

第27回日本糖尿病眼学会総会を2021年10月8日（金）9日（土）に第36回日本糖尿病合併症学会と共同で、びわ湖大津プリンスホテルで開催させて頂くにあたり、ご挨拶をさせていただきます。

近年の糖尿病およびその合併症治療の進歩は目覚ましくものではありませんが、働き盛りの年代においては、なおも後天性失明原因の首位を糖尿病網膜症が占めており、その克服が重要課題となっております。糖尿病患者の死亡原因に占める血管合併症の割合は、悪性新生物、感染症について第3位に下がり、死亡時年齢も着実に延長しております。また、視覚障害の原因疾患においても糖尿病網膜症は第3位に後退し、血液透析導入の原因疾患の占める糖尿病腎症の割合も横這い状態となるなど重症の糖尿病合併症は減少傾向にあると思われまます。超高齢社会であるわが国において、健康寿命の延伸による健康な人と変わらない人生は新たな重要課題となっております。このなかで、両学会のメインテーマは「健康寿命の延伸に向けた新たな道を切り拓く～糖尿病合併症ならびに併存症に対する包括的アプローチ～」とさせていただきます。

糖尿病合併症は全身のさまざまな臓器に及び、その病態・重症度も多岐にわたります。また、予防・治療の成果を得るには患者自身の行動変容が必須であります。したがって、基礎医学と臨床医学、医師を含むメディカルスタッフ相互の緊密な連携、情報交換が大変重要であります。2021年の本学会では、さまざまな分野の先生方に最新の知見をご発表いただき、知識を共有し討論する場として、また、糖尿病合併症の研究、診療、療養支援に関わる皆様の交流の場としてご活用いただけるように準備を進めて参ります。日々進歩しつつある合併症治療のUPDATEだけでなく、現在解決できていない課題を皆様と共有し、今後の網膜症を含む糖尿病合併症の診療・研究のさらなる進歩につなげていきたいと考えております。

本来であれば、学会の開催経費は参加者が負担する経費で賄われるべきであり、できるだけ簡素、質素を旨として運営を企画しておりますが、遺憾ながら学会規模や会場費などの経費により全体予算が不足することが予想されております。

つきましては、本趣意書の通り協賛企業の募集を行います。本学会および当分野関連される企業の方々におかれましては、諸事ご多用の折、誠に恐縮に存じますが、上記開催の趣旨にご賛同いただき、格別のご高配をお願い申し上げます。

末筆ではございますが、貴社の益々のご発展をお祈り申し上げます。

謹白

第27回日本糖尿病眼学会総会

会長 山田 祐一郎

関西電力病院 糖尿病・内分泌代謝センター



開催概要

- 会議名称
第27回日本糖尿病眼学会総会

- 合同学会
第36回日本糖尿病合併症学会

- テーマ
健康寿命の延伸に向けた新たな道を切り拓く
～糖尿病合併症ならびに併存症に対する包括的アプローチ～

- 会 期
2021年10月8日（金）～9日（土）

- 会 場
びわ湖大津プリンスホテル
〒520-8520 滋賀県大津市におの浜4丁目7-7

- 会長
第27回日本糖尿病眼学会総会
会長 山田 祐一郎
関西電力病院 糖尿病・内分泌代謝センター

- 参加者数
約1,500名（招待者・学生含む）

- 大会事務局
第27回日本糖尿病眼学会総会
関西電力病院 糖尿病・内分泌代謝センター
〒553-0003 大阪市福島区福島2丁目1番7号

- 運営事務局
日本コンベンションサービス株式会社 関西支社内
担当：島田・横野
〒541-0042 大阪府中央区今橋4-4-7 京阪神淀屋橋ビル2階
TEL：06-6221-5933 FAX：06-6221-5939
E-mail：36jsdc27jsod@convention.co.jp

開催概要

■ 日程表（予定）

10月8日（金）	
午前	シンポジウム、一般演題（口演）、会長特別企画、教育講演
午後	ランチョンセミナー、シンポジウム、教育セミナー、特別講演、合同情報交換会、イブニングセミナー
10月9日（土）	
午前	モーニングセミナー、シンポジウム、一般演題（口演）、特別講演、合同シンポジウム
午後	ランチョンセミナー、シンポジウム、ポスター発表

■ 展示・各種広告・セミナー共催・寄附金を必要とする理由

本学会は、参加者約1,500名が予定され、会議の準備・運営に関する費用は総額54,858,000円が見込まれています。これらの諸経費は、本来は学会参加者の参加登録費等によってまかなうべきではございますが、参加者が個人で負担できる金額には限りがございます。従いまして、必要経費の相当額は、諸団体及び諸企業の方々のご援助に頼らざるを得ないのが実情でございます。

つきましては、本学会の開催趣旨を十分にご理解頂き、展示・各種広告・セミナー共催を賜りますようお願い申し上げます。

■ 企業活動と医療機関等の関係の透明性ガイドラインについて

製薬企業の活動における医療機関等との関係の透明性・信頼性向上のため、医療機関および医療関係者等に対する研究費、寄附、交流等の支出に関する情報を、製薬企業が自社のウェブサイトで公開することに伴い、各社が当学術集会に対して行う協賛費用の支払いに関し、各社ウェブサイトで公開されることに同意します。

収支予算概要

(単位：円/税込み)

収 入		
項目	予算	備考
学会費	¥1,365,000	会員12,000円×550名、非会員15,000円×350人、コメディカル6,000円×300名
共催セミナー	¥44,550,000	モーニングセミナー1,320,000円×2枠 ランチョンセミナー/イブニングセミナー 2,090,000円×12枠 ランチョンセミナー/イブニングセミナー1,870,000円×9枠
展示出展料・書籍展示料	¥2,233,000	基礎小間220,000円×10小間、書籍展示16,500円×2本
広告費	¥1,100,000	表4：176,000円×1枠、表3：132,000円×1枠 表2：132,000円×1枠、後付1頁：88,000円×5枠 1/2頁：44,000円×5枠
バナー広告費	¥110,000	1社
寄付金・準備金	¥5,500,000	寄附金4,000,000円 (36回合併症：2,000,000円、27回眼学会：2,000,000円) 学会事務局より1,500,000円準備金
合 計	¥54,858,000	

支 出		
項目	予算	備考
会場費	¥9,900,000	
映像関係費	¥12,500,000	
看板・パネル作成費	¥6,050,000	
出版印刷費	¥6,050,000	
ホームページ作成費	¥550,000	
製作費	¥5,500,000	
通信運搬費	¥220,000	
会期運営費	¥3,900,000	
旅費宿泊費	¥3,300,000	
講師等謝金	¥2,750,000	
消耗品・雑費	¥770,000	
業務委託費	¥2,310,000	
その他	¥1,058,000	納税準備金含む
合 計	¥54,858,000	

※予算は第36回日本糖尿病合併症学会と合同算出

共催セミナー開催要項

■ 共催セミナー開催にあたって

- (1) 名 称 : モーニングセミナー/ランチョンセミナー/イブニングセミナー
- (2) 主 催 : 第27回日本糖尿病眼学会総会
- (3) プログラム編成 : テーマ、座長、演者については、大会事務局と協議のうえ決定させていただきます。
- (4) 会場選定 : 希望をお伺いした後、大会事務局にて調整し、決定いたします。
- (5) 共催費

セッションタイプ	開催日時	収容人数(予定※)	最大募集枠	共催費(税別)
モーニングセミナー	10月9日(土) 朝の時間帯に約50分間	100~500席	2枠	¥1,200,000
ランチョンセミナー	10月8日(金),9日(土) お昼の時間帯に約50分間	240席以上	9枠	¥1,900,000
		239席以下	7枠	¥1,700,000
イブニングセミナー	10月8日(金) 夕方の時間帯に約50分間	240席以上	4枠	¥1,900,000
		239席以下	3枠	¥1,700,000

※収容人数は会場のレイアウトにより変更する場合がございますので予めご了承ください。

(6) 共催費について

共催費には以下の項目が含まれております。

- ・講演会場費
- ・附带設備費(机、椅子、ステージ、音響設備、照明など)
- ・機材費(本会で使用している設置済み機材)
- ・機材オペレーター 1名

上記以外の経費は別途ご負担をお願いいたします。

- ・飲食費(講師用弁当・飲料、セミナー参加者配布用弁当・飲料など)
- ・控室使用費、および控室での飲食費
- ・座長・講師の旅費・宿泊費・謝金
- ・看板装飾費
- ・ポスター、チラシ印刷費
- ・運営スタッフ(弁当配布、会場内誘導、照明、アナウンスなど)
- ・その他追加機材(控室用機材、同時通訳、ビデオ収録、録音など)

※その他追加準備に関しては、運営事務局でも有償にて手配が可能です。

※運営事務局での手配は、所定の手配手数料15%がかかることをご了承ください。

(7) チラシの製作について

印刷前の校正の段階で、運営事務局に原稿のチェックを受けてください。

主催者として学会名を記載し、貴社名を共催として併記してください。

※サイズはA4サイズに統一してください。

共催セミナー 申込方法

■ 申込方法について

内容をご確認頂いたうえ、大会ホームページの申込フォームよりお申込みください。

■ セミナー内容について

セミナー内容については大会事務局と協議のうえ決定させていただきます。
ご希望のセミナー内容を申込書にご記入ください。

■ 会場決定について

募集にあたってご希望の日程、会場が重なる可能性がございますので、必ず第2希望、第3希望までご記入ください。

会場の決定については、申込書の開催希望欄を参考の上、大会事務局一任とさせていただきますので、予めご了承ください。

■ 申込締切について

2021年4月30日(金)

但し、募集枠数に達し次第、申し込みを締め切ります。

■ 申込の取り消し

2021年5月1日(土)以降の取り消しについては、一切お受けできませんのでご了承ください。

■ 共催費のお支払

申込締切後、共催枠を決定次第請求書をお送りいたしますので、
期日までに請求書に記載しております指定口座にお振込みください。

■ スケジュールについて(予定)

2021年4月末	申込締切
2021年5月下旬	開催日時、会場最終決定、共催費請求書発行
2021年6月下旬	共催費入金締切
2021年8月下旬	当日手配関係ご案内の発送

■ お問合せ・申込先

第36回日本糖尿病合併症学会・第27回日本糖尿病眼学会総会 運営事務局
日本コンベンションサービス株式会社 関西支社内 担当：島田・横野
〒541-0042 大阪市中央区今橋4-4-7 京阪神淀屋橋ビル2階
TEL：06-6221-5933 FAX：06-6221-5939
E-mail：36jsdc27jsod@convention.co.jp

付設展示会出展要項

■ 出展対象

- ・医療機器
- ・検査機器
- ・医薬品
- ・研究試薬
- ・検査機器
- ・書籍他

■ 出展料金

種類	単位	小間サイズ	出展料金（税別）
基礎小間	1小間	1.62㎡(W1.8m×D0.9m×H2.4m)	¥200,000
書籍展示	1本	長机1.62㎡(W1.8m×D0.9m)	¥15,000

■ 募集小間数

基礎小間：10小間
書籍展示：2本

■ 展示小間割の決定

大会事務局で決定します。

■ 出展物

出展対象に記載された範囲のもの、及び当方の認めたものとします。

■ 薬事法未承認品の展示について

申請書類をご提出いただけます。詳細については運営事務局にお問い合わせください。

■ 外国出展物

展示場は、保税展示場とはいたしません。海外からの出展物は、国内貨物として出展するか、またはATAカルネの制度をご利用ください。
詳細は、運営事務局にお問い合わせください。

■ 出展者へのご案内

出展者説明会は行いません。開催の1カ月前までに小間割、搬入、装飾、管理などについて詳細をご連絡いたします。什器・照明器具などのリースもこの時にご案内いたします。

■ 出展物の販売の禁止

会期中現金と引き換えに出展物を引き渡すことは禁止いたします。
但し、当方の認めたものは、限定的に許可する場合があります。

■ 会場の管理

会場及び出展物の保全については、最善の保護と管理にあたりますが、天災その他の不可抗力による事故、盗難、紛失、及び小間内における人的災害の発生については責任を負いません。

■ 会場・会期・開場時間の変更

やむを得ない事情により会場、会期及び開場時間を変更する場合があります。
この変更を理由として出展申込みを取り消すことは出来ません。またこれによって生じた損害は補償いたしません。

■ 本会議プログラムへの参加資格について

参加資格はございません。会議プログラムに参加希望の方は運営事務局までお問い合わせください。
但し、展示会場内への出展者の入場制限はございません。

小間設置概要

■ 搬入・設置

2021年10月7日(木) 15:00~20:00 (予定) ※会場仕様に伴い変更の可能性があります※
※装飾についても上記時間にて行ってください。

■ 搬出・撤去

2021年10月9日(土) 17:00~19:00 (予定)

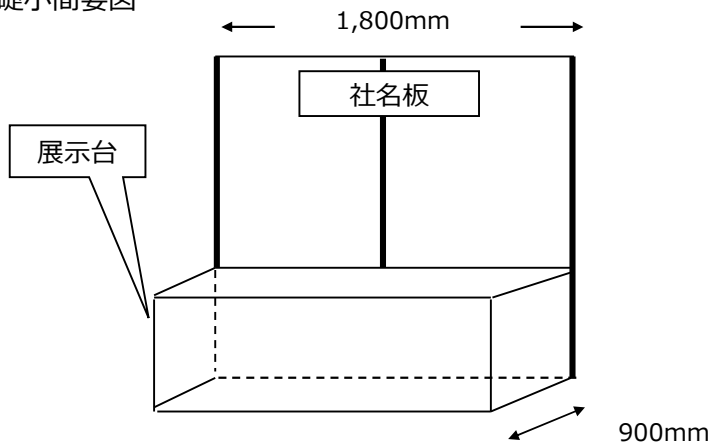
■ 小間規格

基礎小間

1小間=間口1.8m×奥行1.0m×高さ2.4m

- ・間仕切りの後壁(いずれもベニヤ加工紙貼り仕上)
 - ・社名板
 - ・蛍光灯
 - ・展示台1台(W1800×D900)、白布付き(但し商品の上にかけるクロスはご持参ください)
- 以上の物は当方で設置致します。上記以外の小間内装飾は、出展者が行ってください。
※スペース小間をご希望の場合、床面に墨だしを実施の上お引き渡しいたします。また、左右が他のブースと隣接している場合、白経表装袖パネル(w900×H2100)を事務局にて設置いたします。

基礎小間姿図



※社名のロゴ等必要な場合は
ご指示ください。(有料)

■ 禁止事項

装飾物、展示物の高さは、2.4mに制限します。ただし、やむを得ず越える場合、事務局の承認を必要とします。
また、床面への直接工作(ガムテープ、アンカー等)も原則的には禁止いたします。

■ 電気

出展者の希望により、有償で電気(交流単相二線式100V60ヘルツ)を開閉器にて小間まで供給いたします。
(それ以外の特殊電源に関しては別途ご相談ください。)

■ 給排水

水、プロパンガス、圧縮空気の使用は、原則的に禁止いたします。

出展申込方法

■ 申込方法

内容をご確認頂いたうえ、大会ホームページの申込フォームよりお申込みください。

■ 申込締切

2021年6月30日（水）

但し、募集小間数に達し次第、申込を締め切ります。

■ 出展申込みの取り消し

2021年7月1日（木）以降の取り消しについては、一切お受けできませんので予めご了承ください。

■ 出展料のお支払い

申込締切後、請求書をお送りしますので、期日までに指定口座(請求書に記載)にお振込みください。

■ お問い合わせ・申込先

第 36 回日本糖尿病合併症学会・第 27 回日本糖尿病眼学会総会 運営事務局
日本コンベンションサービス株式会社 関西支社内 担当：島田・横野
〒541-0042 大阪府中央区今橋4-4-7 京阪神淀屋橋ビル2階
TEL：06-6221-5933 FAX：06-6221-5939
E-mail：36jsdc27jsod@convention.co.jp

プログラム・抄録集広告募集要項

■媒体名
第27回日本糖尿病眼学会総会 プログラム・抄録集

■製作数
1,500部（予定）

■配布日
2021年10月（予定）

■配布対象
第27回日本糖尿病眼学会総会 参加者

■原稿サイズ
A4（天地297mm × 左右210mm）

■原稿
完全版下もしくは完全ポジフィルム

※オフセット印刷につき、印刷用データをご支給ください。データ形式はAdobe Illustratorで制作したアウトライン済みのEPSデータ、画像データをご使用の場合は、その画像も添付してください。（画像解像度は350dpi以上のCMYKのデータ）また、すべてのデータについて出力見本（プリントしたもの）を添付してください。
なお、完全版下またはフィルム・紙焼き・清刷のいずれかでも可能ですが、印刷用データを推奨します。

■色
表4 : カラー
表3 : 白黒
表2 : 白黒
後付1頁 : 白黒
後付1/2頁 : 白黒

■印刷様式
オフセット印刷（紙焼・フィルム・清刷り）

■作成費用
1,900,000円（税別、編集・印刷費含む）

■掲載料金（税別）と募集数
プログラム・抄録集 : 1,000,000円(税別)

	金額（税別）	計画数	カラー（予定）
表4	¥160,000	1枠	カラー
表3	¥120,000	1枠	白黒
表2	¥120,000	1枠	白黒
後付1頁	¥80,000	5枠	白黒
後付1/2頁	¥40,000	5枠	白黒

広告申込方法

■ 申込方法

内容をご確認頂いたうえ、大会ホームページの申込フォームよりお申込みください。
※お申し込み後に版下データを期日までにお送りください。

■ 申込締切

締切：2021年6月30日（水）

申し込み順に受付し、予定数に達した時点で申し込み終了といたします。

■ 原稿送付締切

原稿締切：2021年7月7日(水)

■ 申し込みのお取り消し

2021年7月1日（木）以降の取り消しについては、お受けすることができませんので
ご了承ください。

■ 広告料振込先と期日

申込書受領後、請求書をお送りしますので、指定期日までに
指定口座(請求書に記載)にお振込みください。

■ お問合せ・申込・版下送付先

第36回日本糖尿病合併症学会・第27回日本糖尿病眼学会総会 運営事務局
日本コンベンションサービス株式会社 関西支社内 担当：島田・横野
〒541-0042 大阪市中央区今橋4-4-7 京阪神淀屋橋ビル2階
TEL：06-6221-5933 FAX：06-6221-5939
E-mail：36jsdc27jsod@convention.co.jp

バナー広告募集要項

■ 募集媒体

第 27 回日本糖尿病眼学会総会 ホームページ

■ 掲載ページ

第 36 回日本糖尿病合併症学会・第 26 回日本糖尿病眼学会総会 ホームページ トップページ内

■ 掲載要領

URL : <https://site.convention.co.jp/36jsdc27jsod/>
HP閲覧対象 : 糖尿病合併症学会・糖尿病眼学会総会 他
主要コンテンツ : 開催内容、参加登録案内、演題募集、プログラム、宿泊予約案内
交通案内、関連学会リンク など (予定)

■ 掲載費

1枠につき、100,000円 (税別)

■ 掲載期間

掲載申込以降 (申込日～2021年10月末日まで)

■ 広告企画

サイズ : 申込後別途ご案内いたします。
画像形式 : 一般的な画像形式には対応可能です。特殊な画像形式をご使用の場合には
運営事務局までお問い合わせください。
その他 : ローテーション掲載 (アニメーション) をご希望の場合は、運営事務局まで
お問い合わせください。

■ お申込について

(1) 申込み方法

内容をご確認頂いたうえ、大会ホームページの申込フォームよりお申込みください。

(2) 申込み締切

2021年9月30日 (木) までとさせていただきます。

(3) 申込みのお取り消し

2021年10月1日 (金) 以降の取り消しについては、お受けすることができませんので
ご了承ください。

■ 広告料振込先と期日

申込書受領後、請求書をお送りしますので、指定期日までに
指定口座(請求書に記載)にお振込みください。

■ お申込み・お問い合わせ先

第 36 回日本糖尿病合併症学会・第 27 回日本糖尿病眼学会総会 運営事務局
日本コンベンションサービス株式会社 関西支社内 担当：島田・横野
〒541-0042 大阪市中央区今橋4-4-7 京阪神淀屋橋ビル2階
TEL : 06-6221-5933 FAX : 06-6221-5939
E-mail : 36jsdc27jsod@convention.co.jp

ネームカードケーススポンサーシップ募集要項

■ 募集媒体

当日配布用ネームカードケース（ネックストラップ・ホルダー）

■ 配布対象

当日参加者 約1,500名

■ 配布時期

学会当日

■ 募集数

1,500本

■ お申込について

（1） 申込み方法

内容をご確認頂いたうえ、大会ホームページの申込フォームよりお申込みください。

（2） 申込み締切

2021年8月31日（火）までとさせていただきます。

（3） 申し込みのお取り消し

2021年9月1日（水）以降の取り消しについては、お受けすることができませんのでご了承ください。

■ 納品について

お申込み後、後日改めて詳細についてのご連絡を差し上げます。

■ お申込み・お問い合わせ先

第36回日本糖尿病合併症学会・第27回日本糖尿病眼学会総会 運営事務局

日本コンベンションサービス株式会社 関西支社内 担当：島田・横野

〒541-0042 大阪市中央区今橋4-4-7 京阪神淀屋橋ビル2階

TEL：06-6221-5933 FAX：06-6221-5939

E-mail：36jsdc27jsod@convention.co.jp

寄附金募集要項

■名称

第27回日本糖尿病眼学会総会 寄附金

■目標金額

2,000,000円

■募集期間

2020年10月から2021年10月29日（金）まで

■寄附金の使途

第27回日本糖尿病眼学会総会
寄附金は事前準備ならびに当日運営費に充当

■寄附金の振込先

銀行名 : りそな銀行
支店名 : 福島支店 (店番号 429)
口座番号 : 普通 1302901
口座名義 : 第27回日本糖尿病眼学会
フリガナ : ダイ27カニホトウコウカクヨカクガツカイ
※税法上の措置はございません。

■寄附金申込方法

内容をご確認頂いたうえ、大会ホームページの申込フォームよりお申込みください。

■申込書送付先、お問い合わせ先

第36回日本糖尿病合併症学会・第27回日本糖尿病眼学会総会 運営事務局
日本コンベンションサービス株式会社 関西支社 担当：島田・横野
〒541-0042 大阪市中央区今橋4-4-7 京阪神淀屋橋ビル2F
TEL : 06-6221-5933 FAX : 06-6221-5939
E-mail : 36jsdc27jsod@convention.co.jp